



Installation des terrasses TimberTech [®]	2
Méthodes de fixation.....	4
Lames à coins à angle droit TimberTech [®]	5
Réalisation d'une enchevêtrure sur une terrasse TimberTech [®]	6
Fixations invisibles CONCEALoc [®]	7
Fixations invisibles Cortex [®]	10
Entretien et nettoyage	12
Garantie	13
Remarques.....	14

Les terrasses TimberTech doivent être installées selon les bonnes pratiques de construction applicables à l'installation de terrasses en bois ou en composite ainsi que dans le respect des codes du bâtiment locaux et des instructions d'installation suivantes. L'entreprise AZEK® Building Products Inc. décline toute responsabilité en cas de mauvaise installation du produit. Les terrasses TimberTech peuvent ne pas être adaptées à toutes les utilisations, et il relève de la seule responsabilité de l'installateur de s'assurer que la terrasse TimberTech en question convient à l'utilisation prévue. Chaque installation étant unique, il incombe également à l'installateur de déterminer les exigences spécifiques propres à la terrasse en question. AZEK Building Products vous recommande de soumettre votre projet de construction à un architecte, ingénieur ou constructeur local agréé avant de procéder à l'installation. Pour en savoir plus, rendez-vous sur TimberTech.com.

Vous pouvez accéder à la documentation d'installation 24h/24 et 7j/7.

Pour consulter nos guides et vidéos d'installation, rendez-vous sur notre site Internet : www.timbertech.com.

Besoin d'aide pour votre installation ?

Notre excellent service client est là pour répondre à toutes vos questions relatives à l'installation. Pour obtenir de l'aide, contactez notre service client au 1-800-307-7780 ou rendez-vous sur TimberTech.com pour accéder aux vidéos d'installation des produits TimberTech.

Outils requis

Vous pouvez poser des lames TimberTech à l'aide d'un minimum d'outils courants. Cependant, nombre d'autres outils peuvent simplifier et accélérer l'installation. Tous les outils doivent être utilisés conformément aux instructions fournies par les fabricants. Voici quelques-uns des outils de base requis :

- Perceuse sans fil
- Cordeau
- Mètre ruban
- Scie sauteuse
- Équerre de charpentier
- Outils d'espacement
- Scie circulaire
- Lunettes de protection
- Mèches

La scie sauteuse vous permet d'effectuer des découpes autour des éléments gênants, comme les poteaux, par exemple. Une scie à onglets électrique peut également s'avérer très utile durant l'installation. En cas d'utilisation d'une scie à onglets électrique ou hybride, nous vous recommandons une lame de finition à biseau. Lors de l'installation de produits TimberTech, veillez à porter des vêtements et des équipements de protection appropriés. Portez des lunettes de protection durant toute la procédure d'installation.



ATTENTION ! Lisez cette section avant de commencer !

Assurez-vous de suivre les instructions de pose les plus récentes en consultant le site Internet TimberTech.com, où vous trouverez également des recommandations d'entretien et de nettoyage ainsi que des informations techniques et autres.

Surface de marche

Les lames TimberTech doivent être installées avec la surface en relief vers le haut. La surface plane ne doit pas être utilisée comme surface de marche. Cette recommandation s'applique à toutes les lames TimberTech.

Encoche directionnelle

La surface des planches TwinFinish, ReliaBoard, DockSider TwinFascia et TwinRiser doit être disposée dans un sens spécifique. Une encoche a été ajoutée sur un côté des lames. Lors de la pose des lames, cette encoche doit toujours être placée du même côté, afin d'obtenir une apparence uniforme. De même, les planches TimberTech TwinFascia et TwinRiser comportent un long rebord biseauté à l'avant et à l'arrière. Pour obtenir une apparence uniforme des planches bord à bord, vous devez toujours placer le rebord biseauté du même côté. Si vous devez découper une pièce, repérez son côté biseauté. Pour de plus amples informations, reportez-vous aux instructions d'installation des lames.

Électricité statique

L'accumulation ou la génération d'électricité statique est un phénomène naturel associé à de nombreux produits à base de plastique, tels que moquettes, rembourrages et vêtements, et peut survenir sur des terrasses alternatives dans certaines conditions environnementales.

Porte-à-faux

Tous les produits TimberTech PRO, TimberTech EDGE, TwinFinish, ReliaBoard et DockSider peuvent dépasser d'un maximum de 25 mm (1 po). Tous les produits chantournés, PRO Terrain, EDGE Prime et ReliaBoard peuvent dépasser uniquement sur les extrémités.

Sécurité

À la différence du bois traditionnel, les matériaux pour terrasses TimberTech ne présentent pas d'échardes.

Couleur et motifs de grain

Les terrasses TimberTech sont conçues pour imiter l'apparence du bois véritable. Comme dans le cas de ce dernier, il peut donc y avoir des différences de couleur ou de grain d'une lame à l'autre. Ces différences sont volontaires ; elles donnent aux terrasses TimberTech un aspect plus authentique. Ces variations sont purement esthétiques et n'affectent en rien les performances du produit. Les lames TwinFinish, ReliaBoard et DockSider se patinent naturellement avec le temps et acquièrent ainsi une couleur plus homogène. Cette patine apparaît généralement la première année après la pose, mais ne s'intensifie pas par la suite.

Remarque

Les produits TimberTech NE SONT PAS conçus pour être utilisés en tant que colonnes, poteaux de renfort, poutres, solives, longerons ou autres éléments porteurs principaux. Ils doivent être supportés par une sous-structure conforme aux réglementations. Bien que les produits TimberTech s'agencent parfaitement avec un soubassement préexistant (en retirant les anciennes lames et en utilisant une sous-structure conforme), les lames TimberTech NE PEUVENT PAS être installées sur une terrasse existante.

Touillage

Les lames de terrasse TimberTech NE DOIVENT PAS ÊTRE toupillées, sauf pour créer une rainure de 51 mm (2 po) sur le côté des lames pleines afin de commencer ou de terminer une installation à fixations invisibles CONCEALoc.

Encochage

Lors de l'encochage d'une planche dans un poteau ou un autre élément gênant, la planche doit être manipulée avec précaution et solidement soutenue sous la zone entaillée lors de l'installation.

Avertissement concernant la chaleur excessive

Soyez attentif à l'accumulation de chaleur excessive à la surface des produits TimberTech, due, par exemple, aux flammes ou à la réflexion solaire sur les fenêtres à grande efficacité énergétique. Le verre à faible émissivité risque d'endommager les produits TimberTech. Conçu pour éviter le gain thermique passif dans une structure, le verre à faible émissivité peut provoquer une accumulation inhabituelle de chaleur sur les surfaces extérieures. Cette hausse de température extrême de la surface, supérieure à celle d'une exposition normale, risque de provoquer une fusion, un affaissement, une déformation, une décoloration, une expansion ou une contraction et d'accélérer ainsi le vieillissement naturel des produits TimberTech. Les clients actuels ou potentiels de TimberTech ayant des inquiétudes relatives à d'éventuelles détériorations liées au verre à faible émissivité doivent contacter le fabricant du verre pour se renseigner sur une solution permettant de réduire ou de supprimer l'effet de réflexion solaire.

Couleur et température

Bien que les lames TimberTech soient plus fraîches au toucher que beaucoup d'autres lames de couleurs similaires, tous les produits pour terrasses chauffent au soleil. En outre, plus la couleur de la terrasse est foncée, plus elle sera chaude.

Débris de construction excessifs

Lors de la construction, il est important de n'accumuler aucun débris sur la surface de la terrasse, ni sable ni poussière provenant des carreaux, du béton, des pierres d'ornement ou de tout autre produit de maçonnerie. Si ces matériaux ne sont pas immédiatement éliminés, la surface de la terrasse deviendra difficile à nettoyer, endommageant éventuellement la surface de finition. Les terrasses TimberTech ne doivent pas servir de surface de travail. En cas d'accumulation de résidus, référez-vous aux instructions d'entretien et de nettoyage du guide d'installation ou du site Web de TimberTech, www.TimberTech.com.

Évaluation de la quantité de lames requises

Pour déterminer la quantité de lames pour terrasses TimberTech requises, commencez par calculer la superficie de votre terrasse, en multipliant sa longueur par sa largeur. Divisez ensuite la valeur obtenue par les nombres fournis ci-dessous pour les lames de 3,66 m (12 pi), 4,88 m (16 pi) et 6,10 m (20 pi).

Divisez la superficie de votre terrasse par 5,5 pour les lames de 3,66 m (12 pi), par 7,3 pour les lames de 4,88 m (16 pi) et par 9,1 pour les lames de 6,10 m (20 pi).

Nous vous recommandons d'ajouter environ 10 % au total pour tenir compte des chutes.

Exemple : Longueur x Largeur = Superficie totale (m²)

Superficie totale ÷ par 5,5 [3,66 m (12 pi)], par 7,3 [4,88 m (16 pi)] ou par 9,1 [6,10 m (20 pi)] = nombre de lames requises (à arrondir au besoin)

Nombre de lames requises + 10 % (chutes) = Nombre final de lames requises (à arrondir au besoin)

⚠ Manipulation des lames TimberTech

Expansion et contraction

Les lames TimberTech sont sensibles aux effets d'expansion et de contraction liés aux changements de température. Ces effets sont d'autant plus marqués en cas de variations thermiques extrêmes. Le respect des espacements indiqués dans le tableau suivant pour la fixation des lames permet d'adapter les lames à ces variations.

La longueur varie notamment lors de l'installation ; tenez-en compte si vous travaillez dans des conditions extrêmes. Par exemple, si vous découpez vos lames par un après-midi de canicule, puis les laissez reposer dehors toute la nuit pour les installer le lendemain matin, vous remarquerez probablement une certaine contraction. Pour éviter cela, fixez les lames dès que possible après leur découpe.

Normes d'espacement pour toutes les lames TimberTech

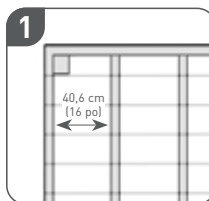
- L'espacement entre les lames adjacentes doit mesurer au minimum 3 mm (1/8 po) et au maximum 5 mm (3/16 po).
- Optez pour un espacement minimum de 5 mm (3/16 po) lorsque les lames doivent entrer en contact avec une structure adjacente ou un poteau.
- Respectez ces mesures pour les joints d'about de toutes les lames TimberTech :

Mesures à respecter pour l'espacement des joints d'about		
Jusqu'à 0 °C (32 °F)	Entre 0,6 et 23 °C (33°F à 74°F)	À partir de 24 °C (75°F)
Espacement de 5 mm (3/16 po)	Espacement de 3 mm (1/8 po)	Espacement de 0,8 mm (1/32 po)

Préparation de la pose

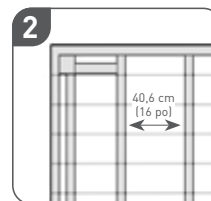
Suivez ces instructions d'installation pour garantir une pose optimale de votre terrasse :

- Les planches pour terrasses TimberTech sont des produits monofaces. Elles doivent être installées avec le côté grainé vers le haut pour la surface de marche. Les planches de rive doivent être installées avec le côté grainé à l'extérieur.
- Les planches de rive TimberTech sont des produits monofaces.
- Avant de procéder à la pose, assurez-vous que toutes les solives sont nivelées, structurellement saines, et qu'il n'y a pas de protubérance de clous ou de vis.
- Assurez-vous que toutes les solives sont correctement couronnées et qu'elles sont nivelées afin que la terrasse TimberTech s'adapte au contour de surface de la sous-structure.
- Respectez l'espacement des solives pour garantir une installation adéquate. L'espacement des solives ne doit jamais dépasser 40,6 cm (16 po) de centre à centre. Pour un ressenti plus rigide, il est préférable de laisser un espacement de 30,5 cm (12 po).
- Pour de meilleurs résultats, installez une cale pleine en bois entre chaque solive, tous les 1,22 m à 1,83 m (4 à 6 pi) au sein de la structure. Cela contribue à réduire le mouvement ou la torsion des solives et ainsi à réduire l'écartement excessif et à assurer une finition de surface plus uniforme de la terrasse TimberTech.



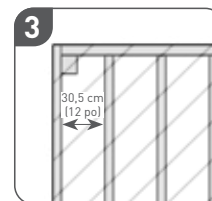
SOUS-STRUCTURE D'INSTALLATION BASIQUE
40,6 cm (16 po)

Solives espacées de 40,6 cm (16 po) maximum de centre à centre [30,5 cm (12 po) de centre à centre pour les usages commerciaux]



SOUS-STRUCTURE D'INSTALLATION AVEC ENCADREMENT

Solives espacées de 40,6 cm (16 po) maximum de centre à centre plus un soutien supplémentaire pour la structure de l'encadrement [30,5 cm (12 po) de centre à centre pour les usages commerciaux]



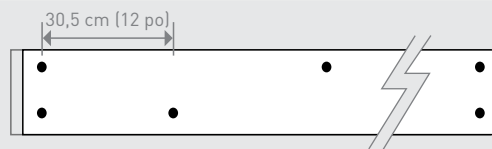
SOUS-STRUCTURE D'INSTALLATION EN DIAGONALE

Solives espacées de 30,5 cm (12 po) maximum de centre à centre. Des angles plus aigus peuvent être nécessaires pour réduire l'espacement des solives.

Planches de rive et contremarches TimberTech®

L'utilisation de vis pour installer les planches de rive TimberTech garantit une solidité supérieure à long terme. Pour un résultat optimal, nous vous recommandons d'utiliser les fixations pour planches de rive TOPLoc TimberTech. Pour une installation correcte, référez-vous aux consignes d'espacement fournies à la page 3.

Si vous utilisez des fixations pour planches de rive TOPLoc :
À l'aide de la mèche pour planches de rive TOPLoc, pré-percez des trous à 51 mm (2 po) du haut et du bas en respectant un espacement maximum de 30,5 cm (12 po). À des fins esthétiques, nous vous recommandons d'espacer les vis à intervalles réguliers.



- Fixez les planches de rive en respectant les consignes d'espacement adéquates.
- Tournez la fixation pour planches de rive TOPLoc à 90 degrés jusqu'à ce que la tête de la vis épouse la surface. Ne serrez pas la vis au maximum ; elle sert de mécanisme de suspension pour permettre l'expansion et la contraction de la planche de rive.
- Installez toutes les fixations en respectant le modèle indiqué et en vous assurant de travailler de gauche à droite ou de droite à gauche. Cette méthode garantit la planéité de la planche de rive.
- Si vous préférez, vous pouvez installer les fixations pour planches de rive TOPLoc à raison de 2 pièces tous les 30,5 cm (12 po), à 51 mm (2 po) du haut et du bas.

Lames à coins à angle droit TimberTech®

TimberTech recommande l'utilisation de fixations TimberTech Cortex ou TimberTech TOPLoc pour les lames de terrasse avec coins à angle droit. Un pré-perçage est nécessaire aux emplacements situés à moins de 38 mm (1-1/2 po) de l'extrémité de la lame et en cas de température inférieure à 7 °C (45 °F), afin d'éviter tout fendillement ou cisaillement au niveau de la vis. Les vis alternatives sont des vis en acier inoxydable ou des vis pour terrasses en composite à revêtement de haute qualité.*

⚠ Veillez à toujours contrôler et découper les extrémités de toutes les lames prédécoupées en usine afin de garantir que leurs coins sont à angle droit.

TimberTech PRO, TimberTech EDGE, TwinFinish et Reliabord : Utilisez des fixations Cortex, TOPLoc ou des vis n° 8 de 64 mm (2-1/2 po) minimum en acier inoxydable ou conçues pour les terrasses en composite à revêtement de haute qualité.*
Lames DockSider : Utilisez des fixations TOPLoc ou des vis n° 8 de 76 mm (3 po) minimum en acier inoxydable ou conçues pour les terrasses en composite à revêtement de haute qualité.*

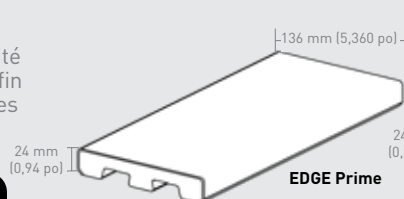
⚠ Il n'est pas recommandé d'insérer une fixation dans le bord d'une lame TimberTech PRO, TimberTech EDGE, Reliabord, TwinFinish ou DockSider afin d'éviter de fendre la lame. Le système de fixation CAMO® Edge est un exemple de ce type de fixation. L'utilisation de ce type de fixation annule la garantie fournie avec les terrasses TimberTech.

Champignonnage dû aux fixations :

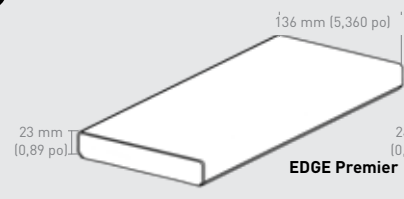
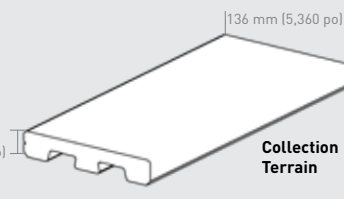
Des défauts peuvent se former en cas d'utilisation de vis incompatibles avec des terrasses en composite. Ces défauts peuvent être partiellement ou totalement corrigés en utilisant des vis conçues pour le bois composite. Lors de l'installation des lames de terrasse TimberTech, l'utilisation de fixations TOPLoc réduit ces risques de champignonnage. En cas de champignonnage, nous vous recommandons de pré-percer un trou de diamètre légèrement plus petit que celui de la tête de la vis et aussi profond que cette dernière avant de l'insérer.

* Nous vous déconseillons d'utiliser toute fixation non explicitement recommandée dans le Guide d'installation des terrasses TimberTech. L'utilisation de fixations alternatives n'annule pas la garantie fournie par TimberTech. Cependant, si la terrasse est endommagée en raison du recours à l'une de ces méthodes de fixation alternatives, toute réclamation sera rejetée.

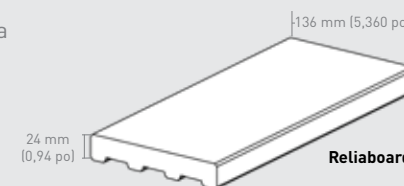
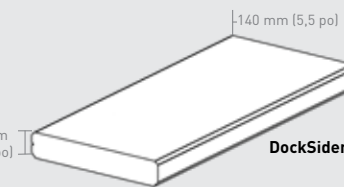
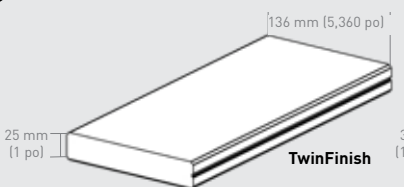
Collection TimberTech EDGE
(enrobage 3 faces)



Collection TimberTech PRO
(enrobage 4 faces)



Terrasses spécialisées
TimberTech



Les fixations doivent être insérées perpendiculairement à la surface de la terrasse jusqu'à l'épouser. Ne les enfoncez pas trop ; vous risqueriez de fendre la lame. Utilisez toujours deux solives au niveau des joints d'about. Ne vissez pas les lames de terrasse en angle ; elles risqueraient de se fendiller.

Informations importantes

Pour obtenir des informations sur les autres produits TimberTech, rendez-vous sur timbertech.com ou procurez-vous les guides d'installation auprès de votre revendeur.

- Les lames TimberTech doivent être installées avec la surface en relief vers le haut. La surface plane ne doit pas être utilisée comme surface de marche. Cette recommandation s'applique à toutes les surfaces de terrasse.
- L'envers rainuré des lames TwinFinish est idéal si vous prévoyez d'ajouter des bancs ou des pots de fleurs sur votre terrasse.
- Dans les cas où la ventilation est obstruée, comme sur des toits ou au niveau du sol, utilisez des lambourdes de 38 mm (1-1/2 po) minimum soutenues par et fixées à la sous-structure sur laquelle la terrasse s'appuie.
- Pour faciliter l'écoulement de l'eau, prévoyez une pente de 13 mm (1/2 po) pour chaque longueur de 2,44 m (8 pi).
- Afin de minimiser davantage l'expansion et la contraction, envisagez d'installer une ventilation adaptée.
- Dans les régions à températures extrêmes, il est recommandé de limiter la longueur des lames de terrasse et de ne pas fixer la longueur rigide de la solive dans le cadre des installations avec encadrement ou lames de séparation, afin d'éviter tout mouvement ou cisaillement des vis.

- Pour les terrasses de plain-pied, des systèmes d'évacuation supplémentaires doivent être prévus sous la structure.
- Il est de manière générale déconseillé d'installer une terrasse s'il est impossible d'assurer sa ventilation.

Espacement maximum des solives

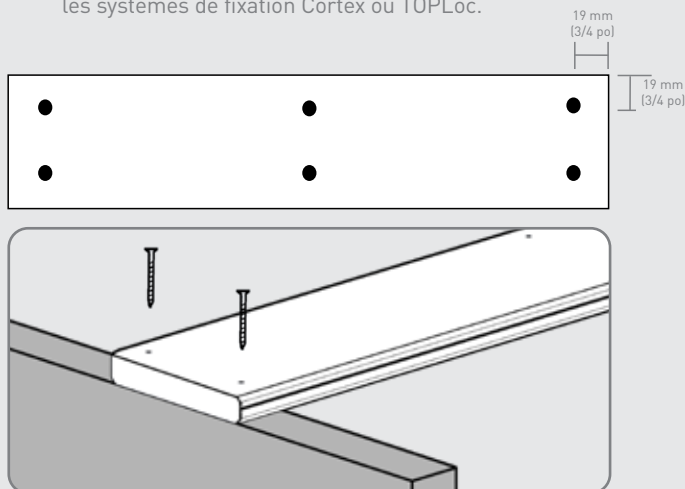
TwinFinish			
	Angle de 90°	Angle de 30°	Angle de 45°
488 Kg/m2 (100 psf)	50,8 cm (20 po)	45,7 cm (18 po)	40,6 cm (16 po)
TimberTech PRO, TimberTech EDGE et ReliaBoard			
488 Kg/m2 (100 psf)	40,6 cm (16 po)	35,6 cm (14 po)	30,5 cm (12 po)
DockSider			
	Angle de 90°	Angle de 30°	Angle de 45°
488 Kg/m2 (100 psf)	61,0 cm (24 po)	61,0 cm (24 po)	61,0 cm (24 po)

Des conditions particulières nécessitent une inspection technique et/ou des portées réduites. Consultez systématiquement les codes du bâtiment locaux.

Instructions d'installation des lames à coins à angle droit

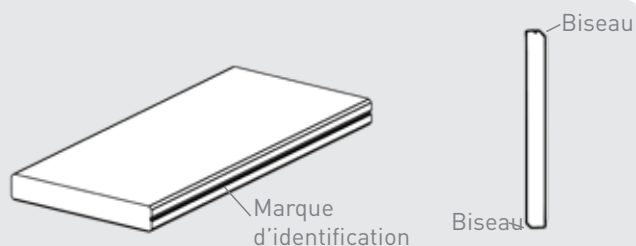
- Veillez à toujours contrôler et découper les extrémités de toutes les lames prédécoupées en usine afin de garantir que leurs coins sont à angle droit.
- Installez les lames en partant de l'extérieur de la terrasse et en progressant vers la maison.
- Placez les fixations à 19 mm (3/4 po) minimum de l'extrémité de chaque lame, en utilisant deux vis par solive, y compris pour les joints d'about.
- Référez-vous aux consignes d'espacement fournies à la page 3.
- Les extrémités des lames doivent aboutir sur une solive. Utilisez toujours deux solives au niveau des joints d'about. Ne vissez pas les lames de terrasse en angle ; elles risqueraient de se fendiller.
- Placez toujours les fixations perpendiculairement à la surface de la lame et affleurez-les. N'enfonchez pas trop les fixations pour éviter tout fendillement ou champignonnage.
- Un pré-perçage est nécessaire aux emplacements situés à moins de 38 mm (1-1/2 po) de l'extrémité de la lame et en cas de température inférieure à 7 °C (45 °F), afin d'éviter tout fendillement ou cisaillement au niveau de la vis.
- Le système TimberTech Cortex nécessite un pré-perçage à l'aide d'une mèche de 5 mm (3/16 po) pour TOUTES les applications avec TimberTech Pro Tropical, Pro Legacy et EDGE Premier.

- Si les fixations ne sont pas installées après un pré-perçage adéquat réalisé avec une mèche de 5 mm (3/16 po), un champignonnage se produira. Pour de meilleurs résultats, nous vous recommandons d'utiliser les systèmes de fixation Cortex ou TOPLoc.



Encoche directionnelle

Lames TwinFinish, ReliaBoard, DockSider, TwinFascia et TwinRiser : Ces produits présentent des surfaces directionnelles. Une encoche a été ajoutée sur un côté des lames. Lors de la pose des lames, cette encoche doit toujours être placée du même côté, afin d'obtenir une apparence uniforme. Les planches TwinFascia comportent un côté biseauté à l'avant et à l'arrière. Pour obtenir une apparence uniforme des planches, le rebord biseauté doit toujours être posé du même côté. Si vous devez découper une lame TwinFascia, repérez l'emplacement biseauté sur la partie découpée afin de vous assurer de la continuité du sens de pose.



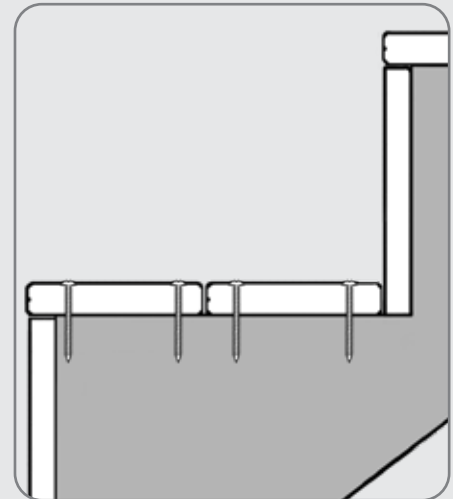
Installation d'un escalier

TimberTech ne recommande pas l'installation de lames sur des marches sans contremarches.

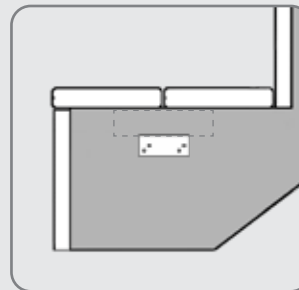
- Les escaliers doivent être construits dans le respect des réglementations locales.
- Vérifiez que le limon a au moins la profondeur de deux lames complètes plus un espace de 3 mm (1/8 po) à 5 mm (3/16 po) entre les lames.
- Référez-vous aux consignes d'espacement fournies à la page 3.
- Prévoyez au moins un limon de support au milieu de l'escalier.
- Les paliers d'escaliers et les terrasses à plusieurs niveaux comportant une marche à descendre doivent utiliser la même structure de soutien que pour les escaliers.

Tableau d'espacement des limons d'escalier TimberTech

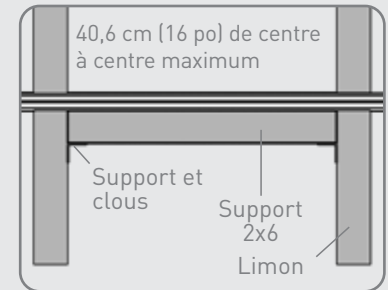
Lame	Espacement maximum
Prime	40,6 cm (16 po) pour une utilisation comme placage
Premier	22,9 cm (9 po)
DockSider	53,3 cm (21 po)
TwinFinish	30,5 cm (12 po)
Tropical	25,4 cm (10 po)
Legacy	25,4 cm (10 po)
Reliaboard	22,9 cm (9 po)
Terrain	40,6 cm (16 po) pour une utilisation comme placage



Pose basique d'un escalier



Collections PRO Terrain et EDGE Prime



Vue de face

⚠ Les produits de la collection Terrain et Edge Prime doivent être utilisés en tant que placage sur les plans de marche. Reportez-vous à la figure ci-contre.

Composants PRO Terrain et EDGE Prime supplémentaires

Support	Support 2x6
Équerre	Équerres d'assemblage galvanisées A23Z Simpson renforcées 38 mm x 51 mm (1,5 po x 2 po)
Clous pour équerre	Clous galvanisés N10D5HDG Simpson renforcés 38 mm (1-1/2 po) (diamètre de 0,150 et tête de 0,315 de diamètre)

Réalisation d'une enchevêtrure sur une terrasse TimberTech

Planches de rive TimberTech :

- Pour l'installation des planches de rive et contremarches, reportez-vous aux Instructions d'installation fournies à la page 4.

TwinFascia®

- Cedar et Grey
- 3,66 m (12 pi) de long ; 14 mm (9/16 po) d'épaisseur ; 30,5 cm (12 po) de large

Planches de rive

- Toutes les couleurs TimberTech PRO et EDGE
- 3,66 m (12 pi) de long ; 14 mm (9/16 po) d'épaisseur ; 30,5 cm (12 po) de large

Contremarches TimberTech :

- S'utilisent comme contremarches d'escalier
- Utilisation possible comme planche de rive de 51 mm x 200 mm (2 x 8 po)
- 3,66 m (12 pi) de long ; 14 mm (9/16 po) d'épaisseur ; 18,4 cm (7-1/4 po) de large

TwinRiser®

- Cedar et Grey

Contremarches

- Toutes les couleurs TimberTech PRO et EDGE

Informations importantes

Les fixations invisibles CONCEALoc ont été conçues exclusivement pour poser des lames TimberTech rainurées et des lames avec coins à angle droit.



Veillez à toujours contrôler et découper les extrémités de toutes les lames prédécoupées en usine afin de garantir que leurs coins sont à angle droit.

- Dans les cas où la ventilation est obstruée, comme sur des toits ou au niveau du sol, utilisez des lambourdes de 38 mm (1-1/2 po) minimum.
- Les lambourdes doivent être soutenues par et fixées à la sous-structure sur laquelle la terrasse s'appuie.
- Afin de minimiser davantage l'expansion et la contraction, envisagez d'installer une ventilation adaptée.
- Pour les terrasses de plain-pied, des systèmes d'évacuation supplémentaires doivent être prévus sous la structure.
- Il est de manière générale déconseillé d'installer une terrasse s'il est impossible d'assurer sa ventilation.
- N'utilisez pas de fixations invisibles CONCEALoc ni d'équerres en L pour poser des escaliers.

Accessoires CONCEALoc

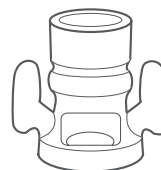
- Boîte : couverture de 9 m² (100 pi²). Vis en acier inoxydable incluses.
- Seau grand format : couverture de 93 m² (1 000 pi²). Vis en acier inoxydable incluses.
- Recharges pour pistolet de fixation CONCEALoc : couverture de 46 m² (500 pi²). Pistolet de fixation vendu séparément par TigerClaw. Fixations pneumatiques avec revêtement de qualité incluses. Fixations en acier inoxydable pour applications en bord de mer disponibles auprès de TigerClaw.
- Équerre en L : permet d'éviter les vis apparentes en plaçant des équerres en L sur la première et la dernière lame ou pour relier les joints d'about et ainsi créer une surface sans fixations visibles.
- Fraise de toupie CONCEALoc : permet de découper une rainure de 51 mm (2 po) sur une lame pleine pour une fixation CONCEALoc parfaite (permet également de découper des lames posées sur des solives).
- Les vis CONCEALoc sont vendues par lots sur www.timbertechstore.com.
- Si vous utilisez des recharges pour pistolet de fixation CONCEALoc avec le pistolet de fixation TigerClaw, consultez les instructions d'installation fournies sur l'emballage.

Instructions d'installation des fixations invisibles CONCEALoc®

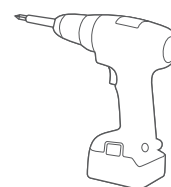
OUTILS NÉCESSAIRES



Lunettes de protection



Toupie à fraise raineuse (facultative)

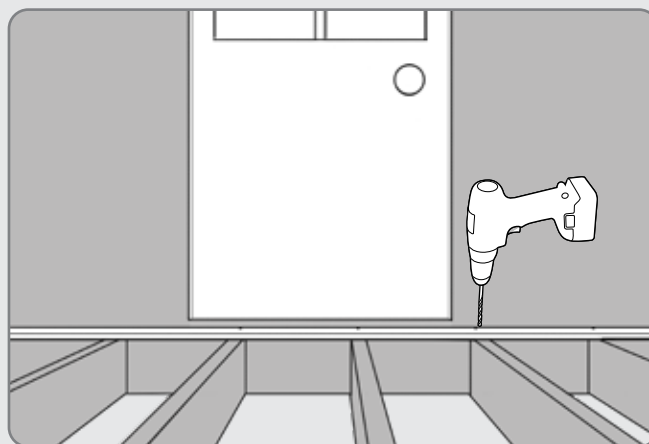


Perceuse

1

POSE DE LA PREMIÈRE LAME

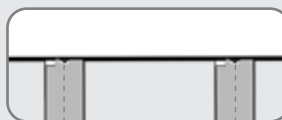
- Effectuez un pré-perçage avec une mèche de 4 mm (5/32 po) et fixez le bord extérieur de la première lame à chaque support d'encadrement à 25 mm (1 po) du bord à l'aide de fixations TOPLoc ou une vis n° 8 de 64 mm (2-1/2 po) en acier inoxydable ou conçues pour les terrasses à revêtement de haute qualité. Pour obtenir une surface sans fixations visibles, utilisez des équerres en L ou des fixations Cortex sur la première et la dernière planche (sauf PRO Terrain, EDGE Prime et Reliaboard.)
- Pour de plus amples instructions sur les équerres en L ou les fixations Cortex, consultez les indications fournies avec les pièces.



2

POSE DES FIXATIONS CONCEALoc®

- Insérez totalement la fixation CONCEALoc dans la rainure de la lame. Le trou de la vis doit être aligné sur le centre de la solive porteuse.



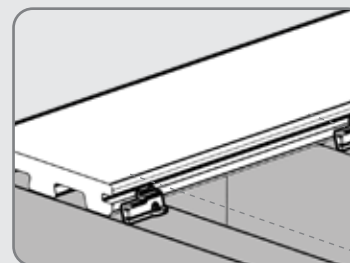
Correct



X Incorrect



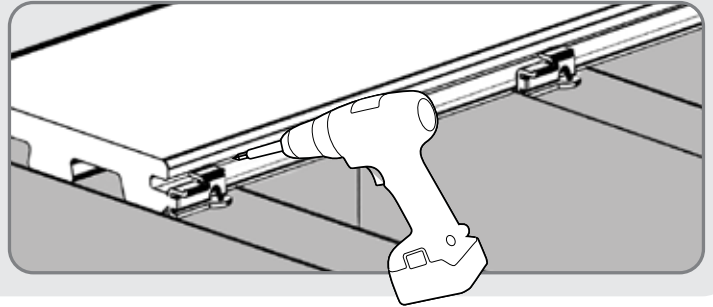
X Incorrect



Correct

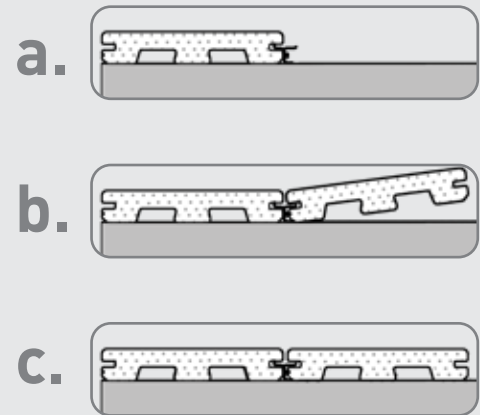
3 POSE DES FIXATIONS CONCEALoc®

- Vissez la vis fournie à 45° à travers la fixation dans la solive, tout en appliquant une pression sur la première.
- Placez et vissez une fixation dans chaque solive.
- Vérifiez que la fixation est en contact avec le bord de la lame et que la vis la maintient fermement contre la lame de terrasse.



4 FINALISATION DE LA POSE

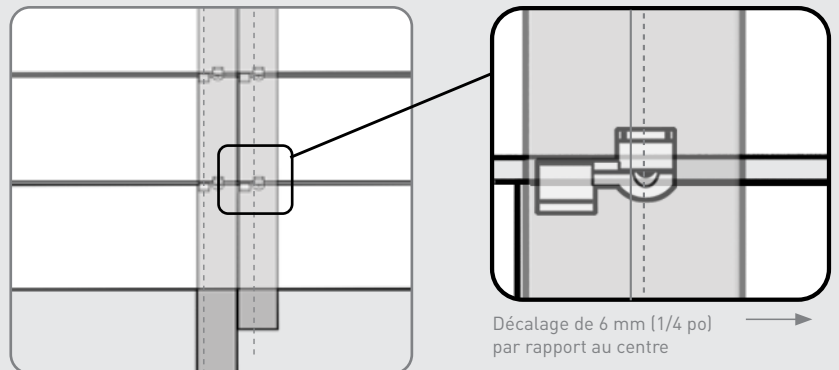
- Placez la lame suivante contre les fixations. Soulevez légèrement le bord extérieur de la lame à poser et faites-la glisser sur la fixation, jusqu'à ce qu'elle vienne buter contre le guide d'espacement. Lorsqu'elle est correctement installée, la lame insérée doit être en contact avec le guide d'espacement plié vers l'avant à l'extrémité gauche de l'attache. Pour cela, utilisez une chute de lame d'une longueur d'au moins 61,0 cm (24 po) comme butée pour faire glisser la lame sur l'attache afin que la vis engage la planche dans le guide d'espacement, si celle-ci n'est pas déjà en contact. **N'utilisez pas de marteau : vous risqueriez d'endommager le bord de la lame.**
- Le bord extérieur de la dernière lame doit être fixé selon les instructions fournies à l'étape 1. Si nécessaire, redécoupez la lame en fonction de l'espace restant.



5 INSTALLATION AU NIVEAU DES JOINTS D'ABOUT (SAUF EN CAS D'UTILISATION DE L'ÉQUERRE EN L TIMBERTECH®)

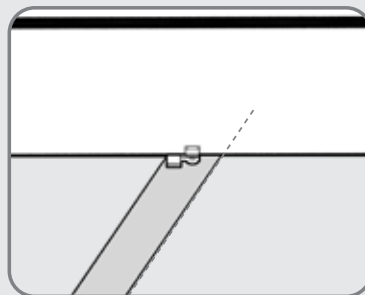
⚠ Les solives au niveau des joints d'about doivent être doublées pour permettre une fixation correcte.

- Installez vos fixations comme indiqué ci-après. Notez que les deux attaches situées sur la partie droite sont espacées d'environ 6 mm (1/4 po) à droite du centre des solives. Sans cette configuration, le guide d'espacement risque de tomber dans l'espace formé par la solive d'about.

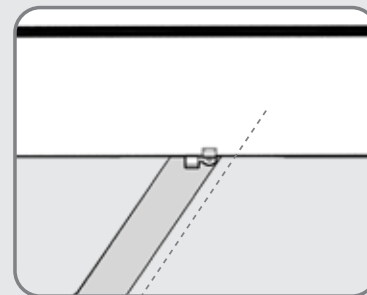


6 INSTALLATION EN DIAGONALE

- Lorsque la terrasse se trouve dans un coin, commencez par installer une petite pièce triangulaire dans le coin et progressez vers l'extérieur.
- Décalez le centre de 13 mm (1/2 po) vers le côté long de la solive, afin d'éviter que les vis ne ressortent du côté de la solive.



X Incorrect



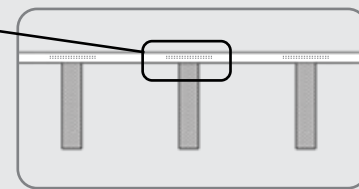
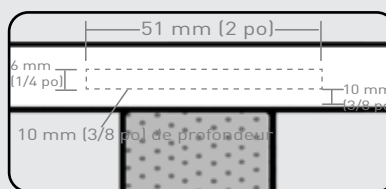
Correct : décalage de plus de 13 mm (1/2 po)

7 REMPLACEMENT D'UNE LAME

- Faites deux coupes parallèles au centre de la lame à remplacer, puis retirez la partie centrale.
- À l'aide d'un levier, retirez les deux parties restantes des guides.
- À l'aide d'une scie alternative, coupez les guides sur le côté de la lame où les têtes de vis sont apparentes.
- Mettez la nouvelle lame en place et positionnez-la avec soin sur les guides restants.
- Une fois la lame en place, fixez-la avec une équerre en L, des fixations Cortex, des vis en acier inoxydable ou des vis pour terrasses à revêtement de haute qualité.

8 UTILISATION DE FIXATIONS INVISIBLES CONCEALoc® AVEC DES LAMES À COINS À ANGLE DROIT

- Créez une rainure de 51 mm (2 po) dans le bord de la lame au niveau de chaque solive. Ne rainurez pas toute la longueur des planches à coins à angle droit.
- Utilisez une fraise de toupie raineuse CONCEALoc ou une fraise pour rainure en T de 6 mm (1/4 po) Freud 56-112 ou Bosch 85610M.
- Retournez la lame et commencez la rainure à 10 mm (3/8 po) du bas de la lame.
- Réglez la profondeur de coupe de 11 mm (7/16 po) à 13 mm (1/2 po).



Remarque : repérez le côté portant l'encoche directionnelle. Lors de l'installation, les lames avec encoche doivent être posées du même côté. Consultez la section relative aux encoches directionnelles à la page 5.

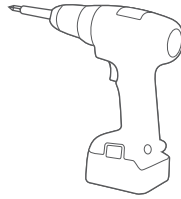


Les lames ReliaBoard ne peuvent pas être rainurées. Elles ne peuvent qu'être fixées au moyen de vis apparentes. Toute rainure pratiquée sur une planche ReliaBoard annulera la garantie. N'utilisez pas de fixations invisibles CONCEALoc ou d'équerre en L pour poser des escaliers.

Instructions d'installation des fixations invisibles Cortex®

Perceuses suggérées

Perceuse filaire ou sans fil (batterie de 18 V), dotée d'un mandrin de 13 mm (1/2 po).



Les visseuses à percussion ne sont pas recommandées pour les fixations Cortex.

Informations importantes

- Lors de la pose de fixations Cortex sur une terrasse TimberTech, vous devez toujours effectuer un pré-perçage à l'aide d'une mèche de 5 mm (3/16 po).
- L'outil de fixation Cortex doit être utilisé pour installer les vis Cortex à la profondeur adéquate.
- Les fixations Cortex doivent être fixées perpendiculairement à la surface de la terrasse pour garantir un meilleur raccord et une finition professionnelle.
- Le trou évidé ne doit présenter aucun débris ni aucune humidité. Utilisez la tête d'un marteau léger pour enfoncer l'embout Cortex.
- Le raccord entre la lame, la vis et l'embout est essentiel. L'utilisation de vis et d'embouts autres que ceux de la gamme Cortex annulera la garantie.

Distance minimale par rapport aux bords et extrémités des lames

- La pose de fixations Cortex sur une terrasse TimberTech requiert un pré-perçage, afin d'éviter tout champignonage ou fendillement.
- Le pré-perçage doit être effectué à l'aide d'une mèche de 5 mm (3/16 po) afin de percer correctement le trou de guidage.
- Aucune fixation ne doit être installée à moins de 19 mm (3/4 po) de l'extrémité ou du bord d'une lame.

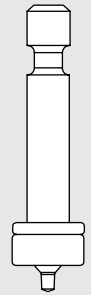
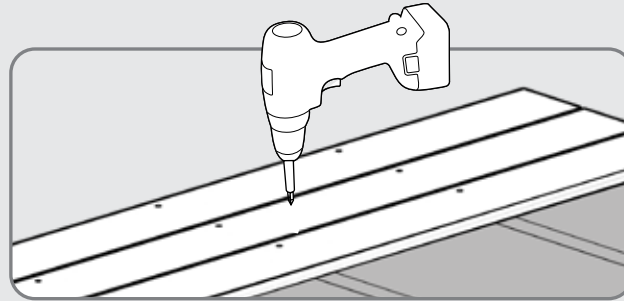
Restrictions relatives à l'utilisation des fixations Cortex

Les fixations Cortex de TimberTech sont conçues pour les surfaces surélevées traditionnelles. Les applications suivantes nécessitent un mode de fixation différent :

- Lambourdes : le cadre est posé directement sur la terrasse de plain-pied ou sur le toit.
- Fixation de planches de rive et de contremarches : requiert l'utilisation de fixations pour planches de rive TOPLoc de TimberTech.
- Pontons ou terrasses dotés d'éléments porteurs en contact constant avec de l'eau salée.
- Matériaux de terrasse présentant une partie inférieure chantournée, notamment, sans limitation, ceux des collections EDGE Prime, PRO Terrain et Reliaboard.

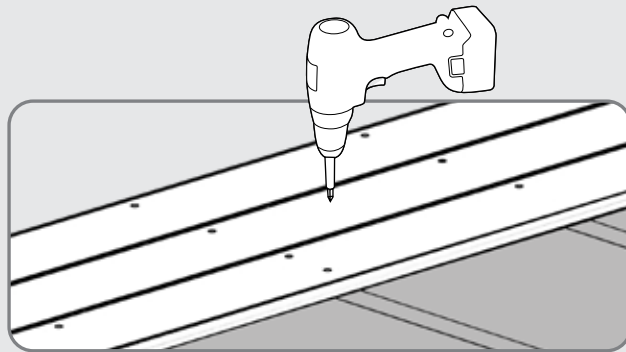
1 PRÉ-PERÇAGE

- Pré-percez la lame à l'aide d'une mèche de 5 mm (3/16 po).



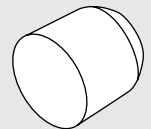
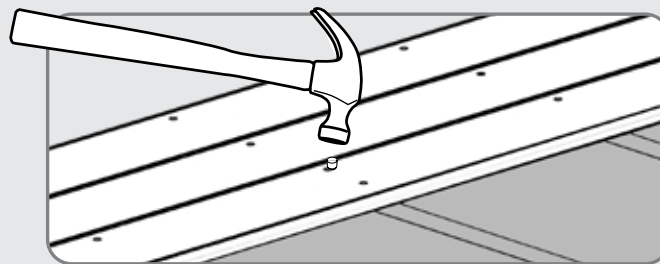
2 POSE DES VIS DANS LES SOLIVES

- À l'aide des outils de fixation fournis, insérez les vis à haute ou moyenne vitesse, jusqu'à ce qu'elles ressortent à la hauteur appropriée sous la surface de la terrasse.
- Insérez les vis à vitesse régulière, sans ralentir.
- Fixez deux vis dans chaque solive de la terrasse.
- Les rangées de vis doivent être espacées au maximum de 40,6 cm (16 po) de centre à centre.



3 FIXATION DE L'EMBOUT

- Placez l'embout dans le trou évidé et introduisez-le délicatement dans la lame.
- En cas de champignonnage, cessez immédiatement la pose et contactez le service client au 1-800-307-7780.



Sous réserve d'une installation et d'un entretien corrects, nous vous garantissons des années de satisfaction avec les produits TimberTech®.

Pour obtenir les dernières recommandations ou pour télécharger un PDF, rendez-vous sur [TimberTech.com/warranty-and-care/care-and-cleaning](https://www.timbertech.com/warranty-and-care/care-and-cleaning)

Produits recommandés pour TimberTech PRO™ et TimberTech EDGE™

Nous savons que vous souhaitez préserver la propreté et l'esthétique de votre terrasse TimberTech. Voici donc quelques conseils concernant les meilleurs produits et méthodes à utiliser pour y parvenir.

Les produits recommandés sont vendus dans de nombreuses quincailleries, notamment chez Lowe's et Home Depot et en ligne. Lisez toujours les informations spécifiques fournies par le fabricant d'un produit de nettoyage avant d'utiliser celui-ci sur votre terrasse TimberTech, et suivez les instructions associées.

Entreposage

Entreposez les produits TimberTech sous une bâche de protection afin de maintenir une surface propre. Si vous les entreposez à l'extérieur, ils doivent être couverts sous un matériau non transparent.

- Tous les produits doivent être entreposés à plat, sur une surface sèche.
- Empilez les produits en alignant les plaques de fermeture et les supports inférieurs.

Manutention

Bien que les lames TimberTech soient fabriquées avec des matériaux ne nécessitant qu'un faible entretien, les caractéristiques uniques de chaque lame exigent un entretien et une manutention spécifiques afin de garantir une beauté durable.

Pour préserver la beauté de vos produits, veuillez suivre ces recommandations importantes lors du déplacement et de l'utilisation des terrasses TimberTech :

- Ne jetez jamais les matériaux TimberTech lors du déchargement.
- Transportez les lames TimberTech en les prenant par les bords pour un meilleur soutien. Les lames de 6,10 m (20 pi) doivent être portées par 2 personnes afin de répartir plus uniformément le poids et de ne pas concentrer la charge sur un point précis.
- Ne faites pas glisser les lames les unes contre les autres lorsque vous les déplacez. Lorsque vous les retirez du carton, soulevez-les avant de les déposer.
- Ne faites pas glisser d'outils et ne tirez pas l'équipement sur la partie supérieure des lames lors de la construction.
- Éliminez tous les résidus de construction de la surface des lames afin d'éviter de les endommager.

Brosses

Le choix d'une brosse adaptée est très important car elle doit nettoyer la surface sans endommager ni ternir la terrasse. Nous vous recommandons d'utiliser la brosse professionnelle pour piscine et terrasse Quickie® ou une brosse pour terrasse en plastique. N'utilisez PAS de brosse pour terrasse en fibres naturelles sur une terrasse en composite enrobé ; cela ternirait les lames.

Produit nettoyant

Pour le nettoyage régulier, utilisez du savon liquide doux dilué dans de l'eau. Le savon Dawn Ultra® fournit de très bons résultats. Pour les saletés plus difficiles à nettoyer, comme la boue, l'argile ou toute contamination de surface, utilisez un nettoyant multi-usage tel que le nettoyant pour gouttières Chomp® Pro ou le nettoyant Zep® Fast 505. *Notez que les produits nettoyants pour terrasses en composite Corte Clean®, Thompson's® Water Seal® Oxy Action, Olympic® Deck Cleaner, et les autres produits nettoyants spécifiquement indiqués pour les terrasses en composite, sous forme liquide ou en poudre, ne doivent pas être utilisés sur les lames des collections Terrain, Tropical et Legacy de TimberTech. Les lames des collections Terrain, Tropical et Legacy de TimberTech sont en composite enrobé et non en composite bois-plastique.

Procédures de nettoyage :

Pour nettoyer une zone spécifique ou toute la surface de votre terrasse, munissez-vous d'un seau d'eau, de l'une des brosses recommandées fixée à un manche télescopique et de l'un des produits nettoyants recommandés.

Procédez au nettoyage par petites zones. Évitez de nettoyer votre terrasse lorsque celle-ci est directement exposée au soleil ; les rayons UV et la chaleur feraient rapidement sécher la surface.

Saturez la zone de l'un des produits nettoyants recommandés et laissez-le agir pendant 30 à 60 secondes. NE laissez PAS le produit nettoyant sécher ou s'évaporer avant de frotter. Après avoir frotté la zone, rincez-la soigneusement à l'eau.

À l'aide de la brosse recommandée fixée à un manche télescopique, frottez la zone en exerçant une pression modérée sur celle-ci, d'abord dans le sens du grain, puis dans le sens inverse. NE laissez PAS la zone nettoyée sécher avant de l'avoir rincée ; des résidus de saletés sécheraient dans la texture.

Rincez soigneusement la zone nettoyée à l'eau claire, puis laissez-la sécher complètement à l'air. Notez que tout résidu de produit nettoyant peut laisser à la surface un film difficile à éliminer. Rincez toujours très soigneusement la surface et ne laissez jamais le produit nettoyant sécher ou s'évaporer.

Produits recommandés pour les collections TwinFinish®, ReliaBoard® et DockSider®

Bien que les produits TimberTech ne nécessitent qu'un faible entretien, TimberTech recommande de les nettoyer régulièrement pour préserver leur beauté. Les produits en composite TwinFinish, ReliaBoard et DockSider requièrent un nettoyage différent de ceux en composite enrobé. Les produits recommandés sont vendus dans de nombreuses quincailleries, notamment chez Lowe's et Home Depot et en ligne. Lisez toujours les informations spécifiques fournies par le fabricant d'un produit de nettoyage avant d'utiliser celui-ci sur votre terrasse TimberTech, et suivez les instructions associées.

Lavage sous pression

Le lavage sous pression est recommandé pour vos produits TimberTech. La pression maximale recommandée pour les terrasses TimberTech est de 1 500 psi. Utilisez une buse à jet plat avec le produit nettoyant approprié. Dirigez le jet dans la direction du brossage/du grain pour éviter d'endommager le produit. Veillez à ne pas abîmer le matériau et à respecter les précautions d'emploi si vous utilisez un appareil de lavage à haute pression.

Produit nettoyant

Les produits nettoyants recommandés pour l'entretien régulier et les lames ReliaBoard, TwinFinish et DockSider sont les suivants :

- Nettoyant pour terrasses en composite Wash Safe Spray and Clean
- Nettoyant pour terrasses en composite Resist Mist
- Corte Clean
- Nettoyant pour terrasses en composite Super Deck
- Thompson's Water Seal-Oxy Action

Saletés, salissures, taches de tanin et de moisissure :

Les produits en composite bois-plastique de TimberTech sont traités pour éviter la moisissure et réduire la sensibilité aux taches. Rincez régulièrement votre terrasse TimberTech au jet d'eau. Même si la terrasse vous paraît propre, il est important de prévenir l'accumulation de pollens et/ou de débris. L'humidité, les pollens ou la saleté peuvent entraîner l'apparition de taches de moisissure. La moisissure a besoin d'un milieu favorable pour se développer. Il peut s'agir d'herbe, de pollen, de saleté, de débris, de bois ou de résines naturelles.

Pour empêcher l'apparition de moisissure, la meilleure solution est de maintenir la surface sèche et propre. Vérifiez que l'eau s'évacue correctement de votre terrasse. Pour les lames TwinFinish, DockSider et ReliaBoard de TimberTech, veillez à ce que l'espace entre les lames soit suffisant pour permettre le drainage.

Taches de tanin

Comme tous les produits en bois, les produits en composite bois-plastique de TimberTech (ReliaBoard, TwinFinish et DockSider) peuvent subir un processus naturel appelé « saignement du bois » ou « remontée de tanins ». Ce processus peut entraîner une décoloration progressive, qui disparaîtra avec le temps, sous l'effet de la pluie et des rayons UV. Dans la plupart des cas, la phase de patine dure entre 8 et 10 semaines, en fonction de l'emplacement et de l'application spécifique (porche couvert, par exemple). Les taches de tanin peuvent également être nettoyées en utilisant les nettoyants indiqués pour l'entretien basique des lames ReliaBoard, TwinFinish et DockSider. Ces instructions d'utilisation peuvent ne pas couvrir chaque scénario d'entretien et de maintenance rencontré. Pour toutes questions supplémentaires concernant l'entretien et la maintenance, contactez le 800-307-7780.

Autres considérations :

Pour préserver la beauté de votre terrasse TimberTech, voici quelques éléments supplémentaires à prendre en compte. Selon les conditions ambiantes, les couleurs des lames TimberTech peuvent sembler se ternir au fil du temps. Cela fait partie du processus naturel de vieillissement des matériaux.

Garantie

Les produits TimberTech sont exclusivement fabriqués à partir de matériaux de pointe et sont conçus pour garantir des années d'utilisation et de satisfaction. Les produits TimberTech PRO, TwinFinish, ReliaBoard et DockSider sont couverts par une garantie limitée de 30 ans pour les applications résidentielles. Pour toute utilisation commerciale, la garantie est de 10 ans. Les produits TimberTech PRO sont couverts par une garantie de 30 ans pour les applications résidentielles pour les applications résidentielles contre la décoloration et la formation de taches. Les produits TimberTech EDGE sont couverts par une garantie limitée de 25 ans pour les applications résidentielles et par une garantie de 10 ans pour les applications commerciales. Les produits TimberTech EDGE sont couverts par une garantie de 25 ans pour les applications résidentielles contre la décoloration et la formation de taches. Pour obtenir un exemplaire des garanties de TimberTech, rendez-vous sur TimberTech.com.

Accumulation de chaleur

Évitez l'accumulation de chaleur excessive à la surface des produits TimberTech, due par exemple à des flammes ou à des éléments réfléchissant les rayons du soleil, qui peut les endommager. Par exemple, les rayons du soleil réfléchis par un vitrage à faible émissivité peuvent endommager certains éléments externes du bâtiment, notamment les lames, garde-corps et accessoires TimberTech, en raison d'une élévation des températures de surface qui excède de loin celles d'une exposition normale des mêmes matériaux au rayonnement solaire direct. Les dommages potentiels causés par ces rayons réfléchis concentrés incluent la fonte, l'affaissement, la déformation, la décoloration, l'augmentation de l'expansion ou de la contraction et une usure accélérée. Bien que les lames de terrasse TimberTech soient plus fraîches au toucher que beaucoup d'autres lames de couleurs similaires, tous les produits pour terrasses chauffent au soleil. En outre, plus la couleur de la terrasse est foncée, plus elle sera chaude.

Électricité statique

L'accumulation ou la génération d'électricité statique est un phénomène naturel associé à de nombreux produits à base de plastique, tels que moquettes, rembourrages et vêtements, et peut survenir sur des terrasses alternatives dans certaines conditions environnementales.

Élimination de la neige et du gel

Les produits pour terrasses TimberTech étant des surfaces de marche, ils peuvent devenir glissants en hiver. Pendant cette saison, soyez prudent(e) lorsque vous vous déplacez sur votre terrasse TimberTech. La plupart des produits contenant du chlorure de calcium peuvent être utilisés sans endommager la surface de la terrasse/du porche. Ces produits peuvent laisser un résidu blanc, facile à éliminer en suivant les instructions de nettoyage ci-dessus. Les pelles métalliques ou en plastique avec un bord en métal peuvent endommager la surface de la terrasse TimberTech et ne sont pas recommandées pour retirer la neige.

Important

Ne laissez pas les poussières en suspension provenant du béton, des pierres d'ornement ou de tout autre produit de maçonnerie s'accumuler à la surface des lames, garde-corps et accessoires, car elles pourraient endommager la surface de la terrasse. Ne découpez aucun objet sur ou à proximité de produits de terrasse TimberTech. Éliminez toujours la poussière, l'argile, les saletés, la boue et les autres débris et salissures de construction avant de vous assoir sur votre terrasse TimberTech. Ne découpez pas d'objets métalliques tels que des garde-corps sur la surface de la terrasse, car les débris chauds de la coupe pourraient s'incruster dans celle-ci et ainsi la tacher et l'endommager.

Guide d'installation et d'entretien des terrasses



TimberTech
894 Prairie Avenue
Wilmington, Ohio 45177, États-Unis
TimberTech.com
1.800.307.7780