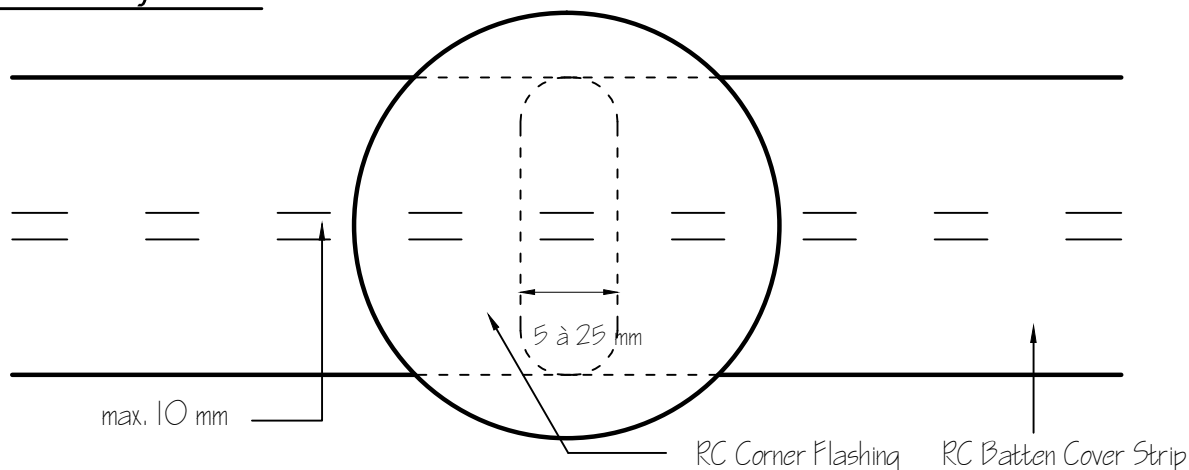
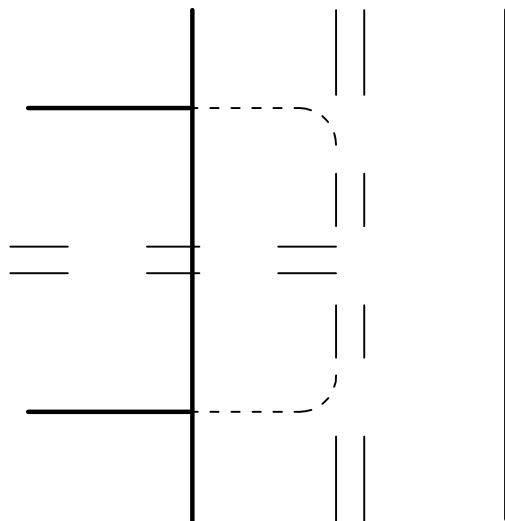


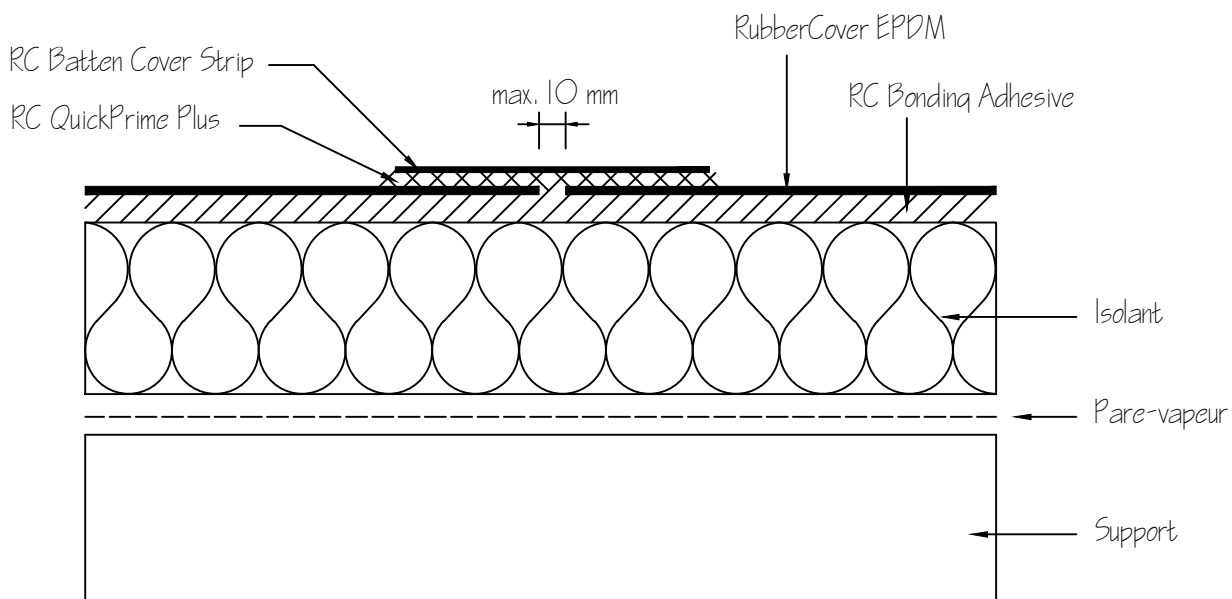
Recouvrement de jonction



Jonction en T



Coupe transversale

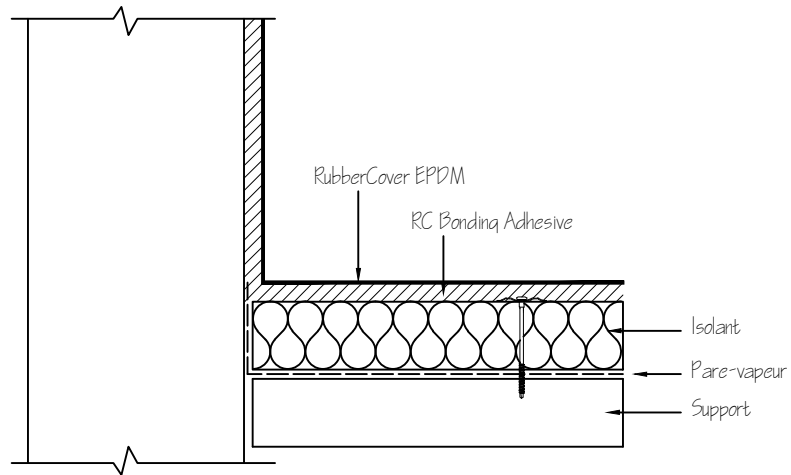


RubberCover EPDM
Jonction de lès

No.: RC - F - LS - 1

05/2012

Système
RC



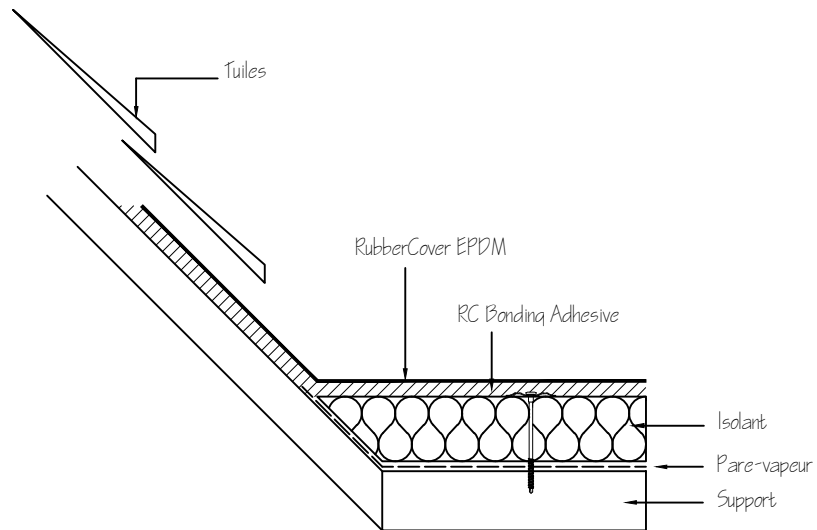
RubberCover EPDM
Embase verticale

No.: RC - F - BT - 1

01/2012

Système

RC



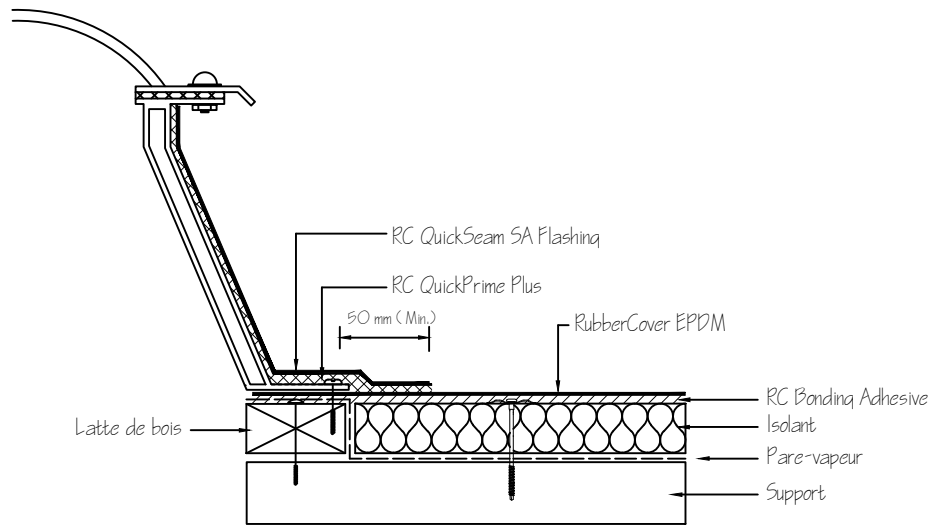
RubberCover EPDM
Embase avec raccord sous tuile

No.: RC - F - BT - 2

01/2012

Système

RC



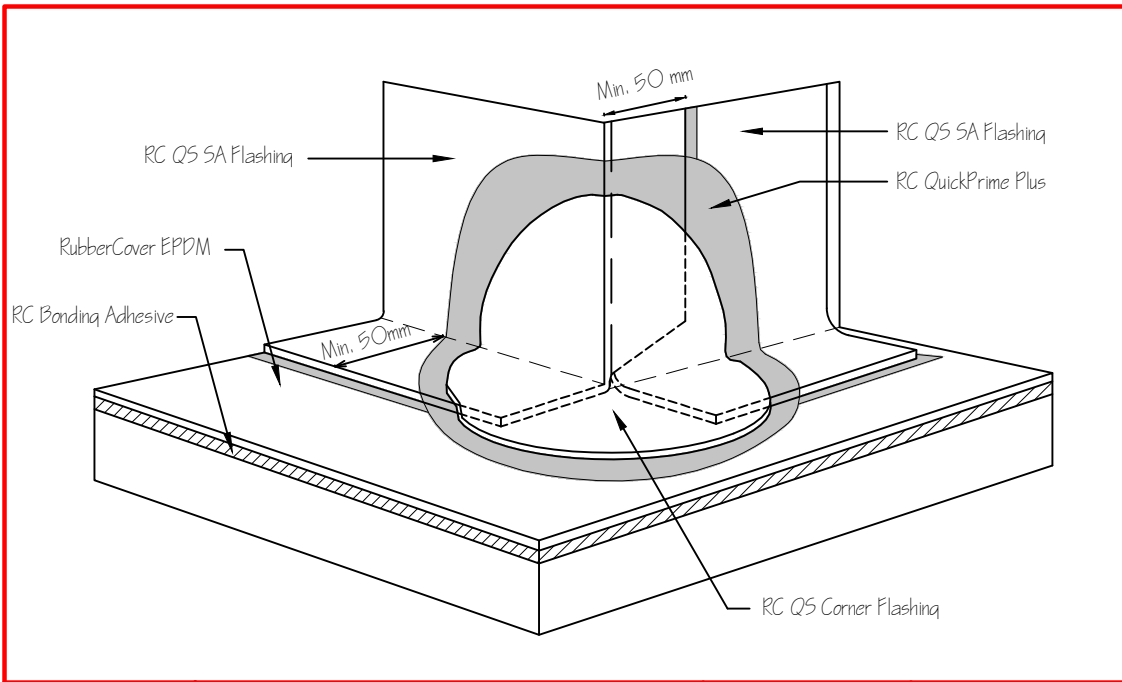
RubberCover EPDM
Raccord sur relevé de lanterneau neuf


No.: RC - F - BT - 3

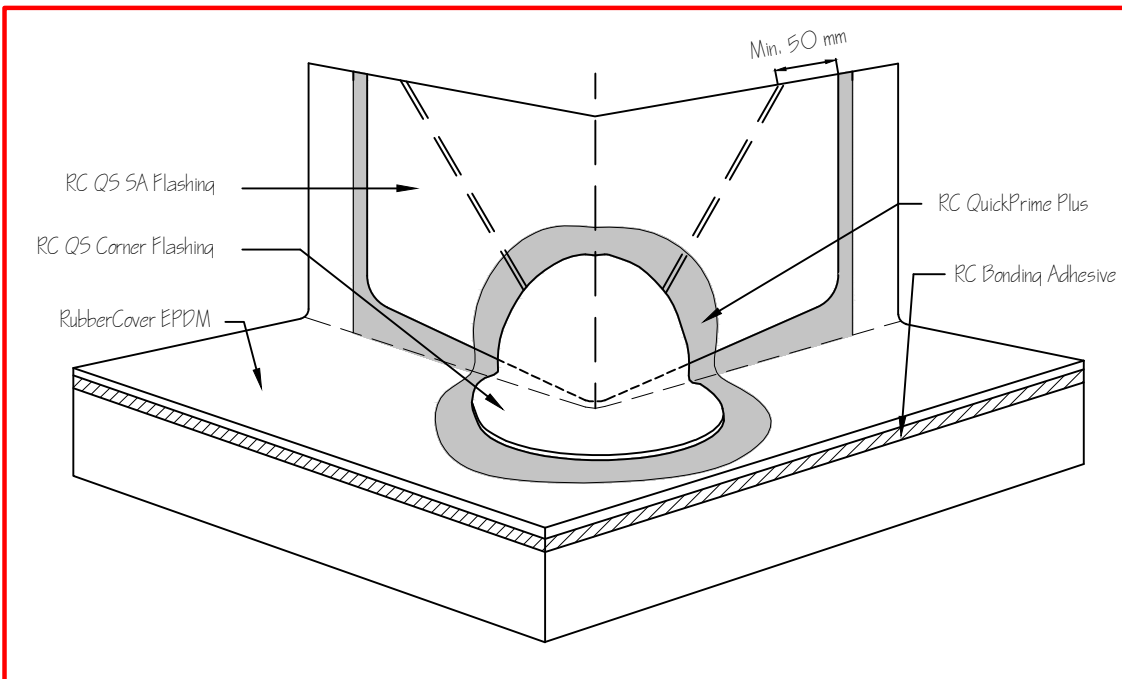
01/2012


Système

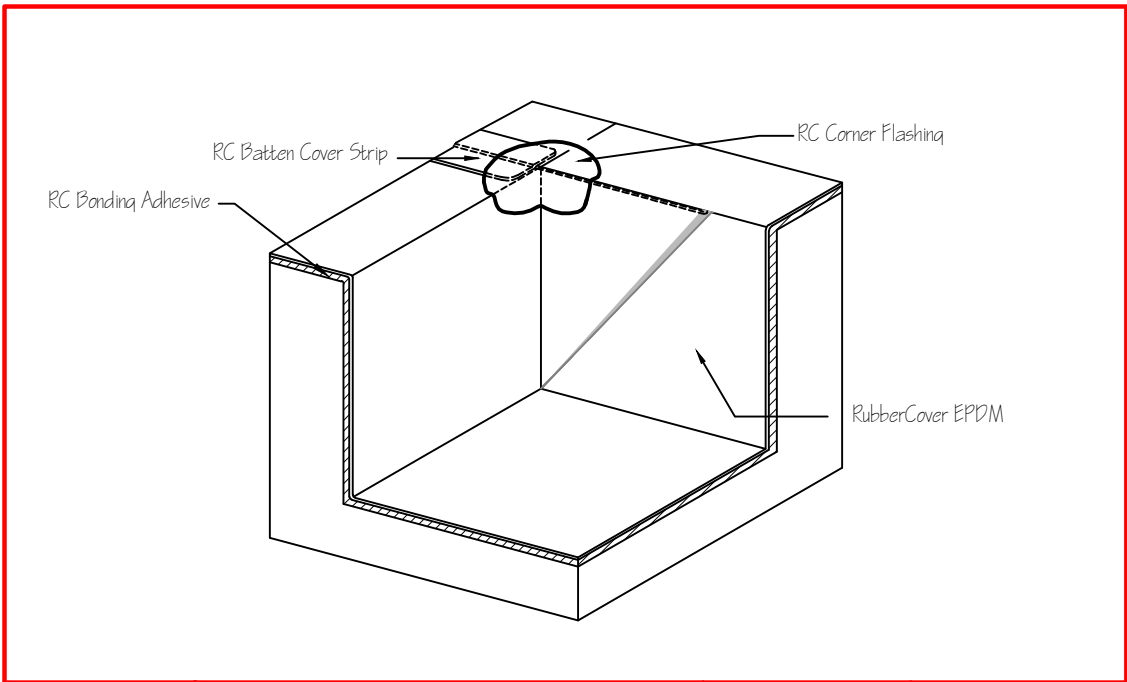
RC



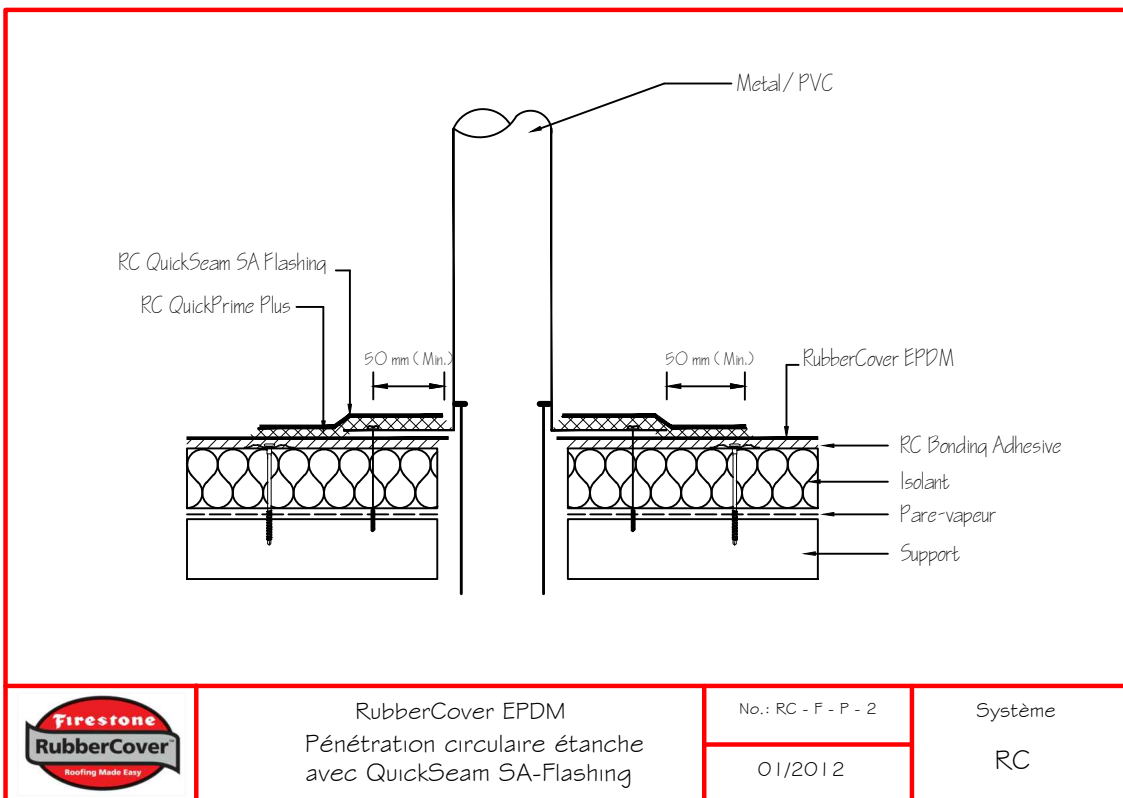
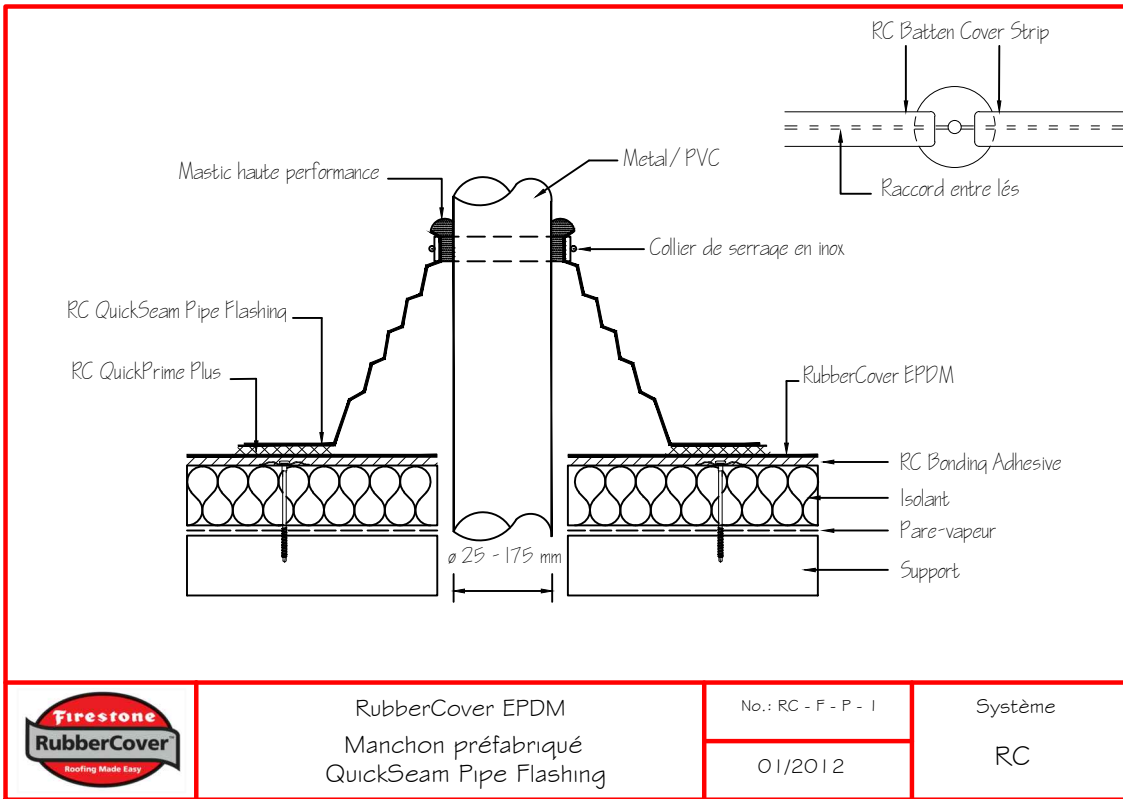
	RubberCover EPDM Angle extérieur avec RC QS Flashing variante A	No.: RC - F - C - 1	Système RC
		01/2012	

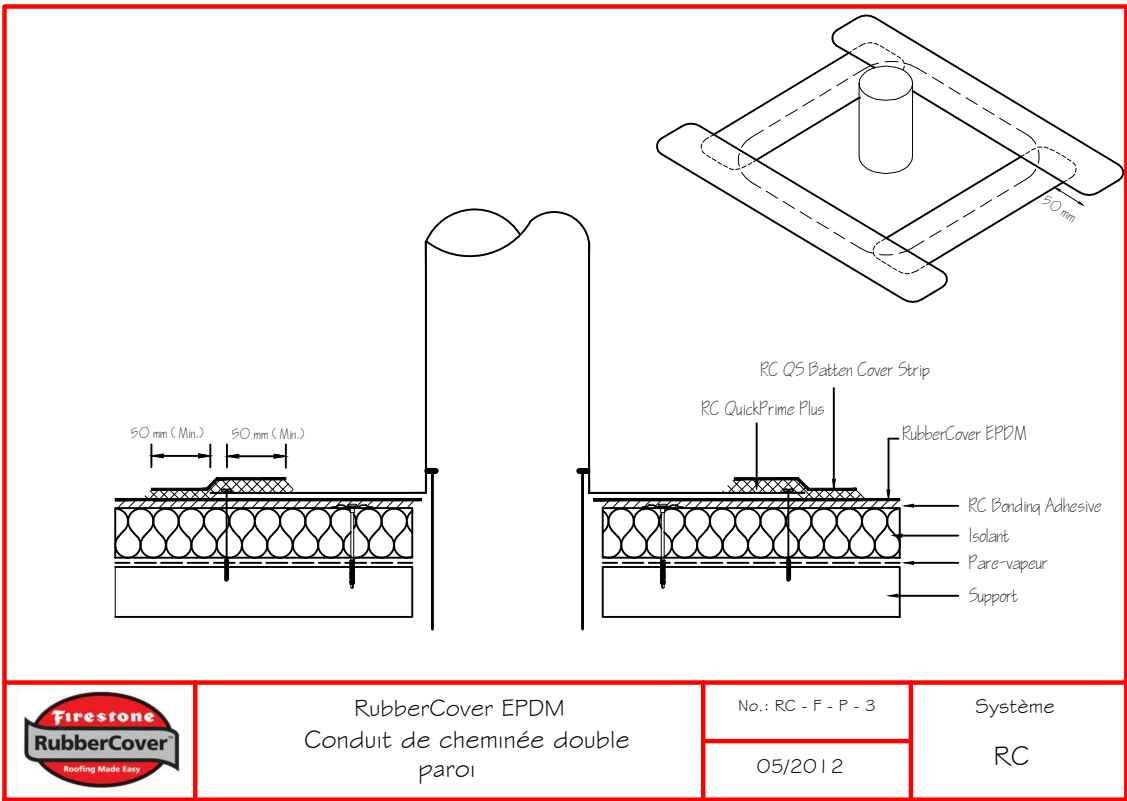


	RubberCover EPDM Angle extérieur avec RC QS SA Flashing variante B	No.: RC - F - C - 2	Système RC
		01/2012	



	RubberCover EPDM Angle intérieur avec pli dans la membrane	No.: RC - F - C- 3	Système RC
		01/2012	





	RubberCover EPDM	No.: RC - F - D - 1	Système RC
	Amorce EP avec platine souple	01/2012	

	RubberCover EPDM	No.: RC - F - D - 2	Système RC
	Amorce EP avec platine rigide	01/2012	

Manchon métallique soudé

50 mm (Min.)

50 mm (Min.)

~5 mm

RC QuickPrime Plus

RC QS SA Flashing

RubberCover EPDM

RC Bonding Adhesive

Isolant

Pare-vapeur

50 mm (Min.)

50 mm (Min.)

Remarque :
Si une capillarité apparaît, veuillez placer un patch RC Corner Flashing. Voir détail No : RC-F-D-6.

	RubberCover EPDM Trop-plein avec platine rigide	No.: RC - F - D - 3	Système RC
		01/2012	

50 mm (Min.)

50 mm (Min.)

~5 mm (Min.)

RC QuickPrime Plus

RC QS SA Flashing

RubberCover EPDM

RC Bonding Adhesive

Isolant

Pare-vapeur

50 mm (Min.)

50 mm (Min.)

Remarque :
Si une capillarité apparaît, veuillez placer un patch RC Corner Flashing. Voir détail No : RC-F-D-6.

	RubberCover EPDM Gargouille Souple	No.: RC - F - D - 4	Système RC
		01/2012	

Pour la finition du détail, voir RC-F-C-3

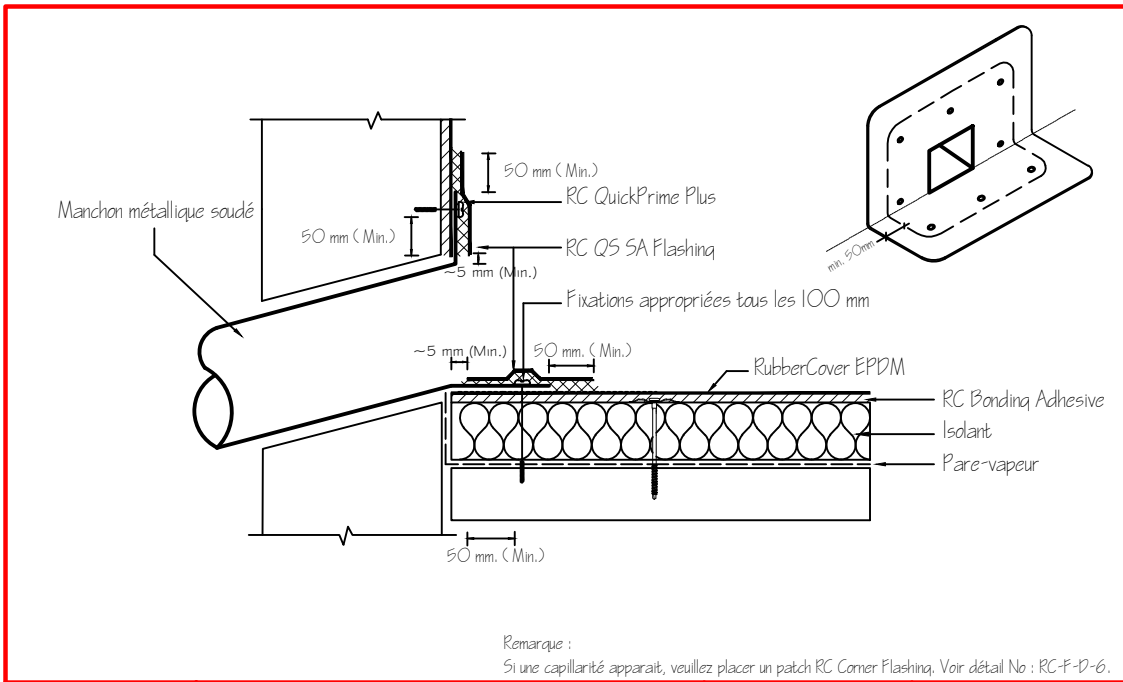
Le pli doit se situer sur le relevé opposé à celui où se trouve la gargouille!

	RubberCover EPDM	No.: RC - F - D - 5	Système
	Gargouille souple avec bavette en QS SA Flashing (variante A)	01/2013	RC

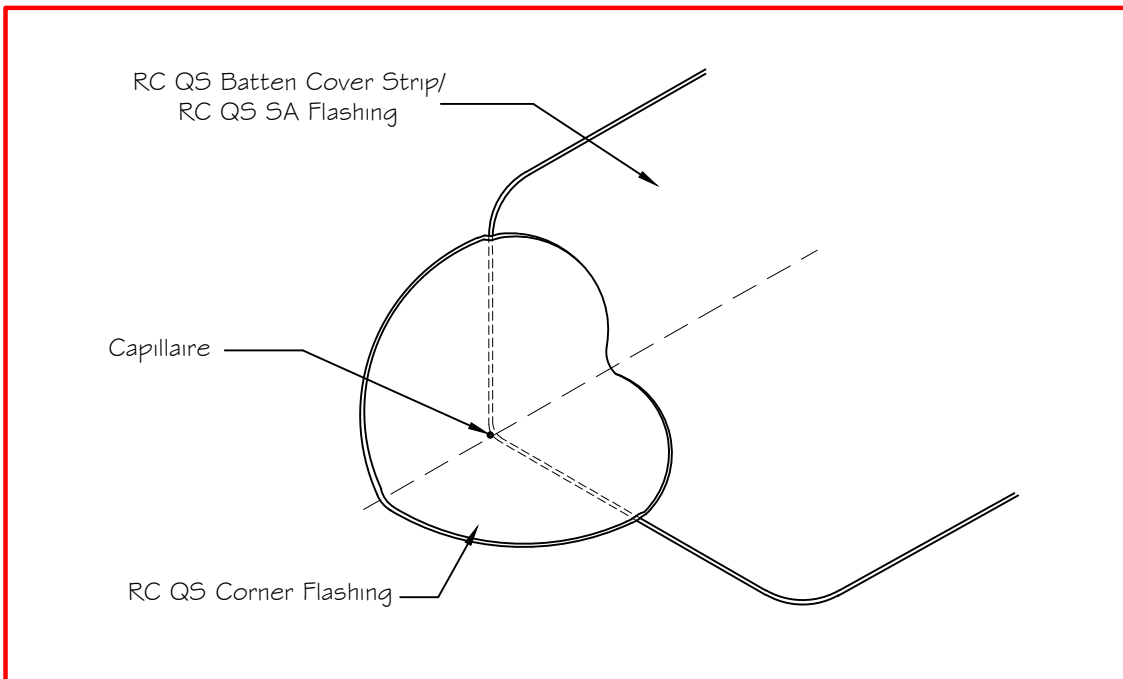
Pour la finition du détail, voir RC-F-C-3

RC Corner Flashing

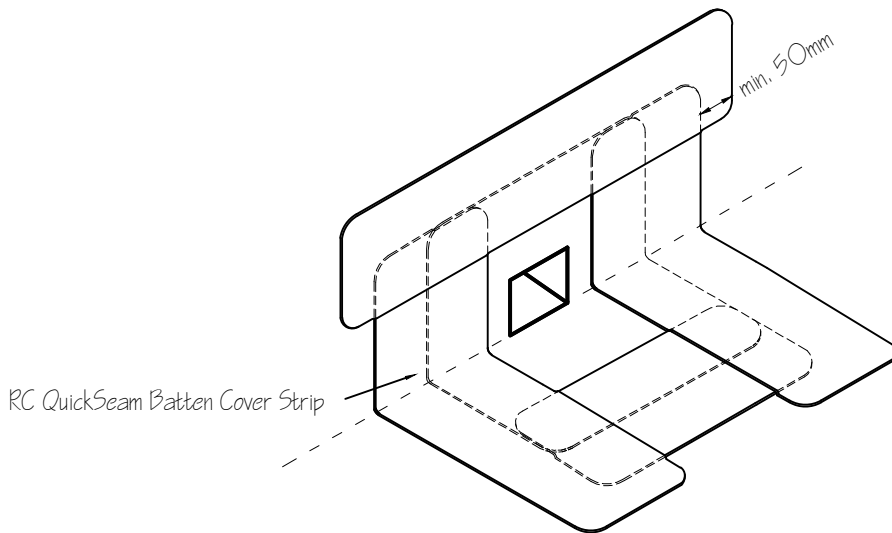
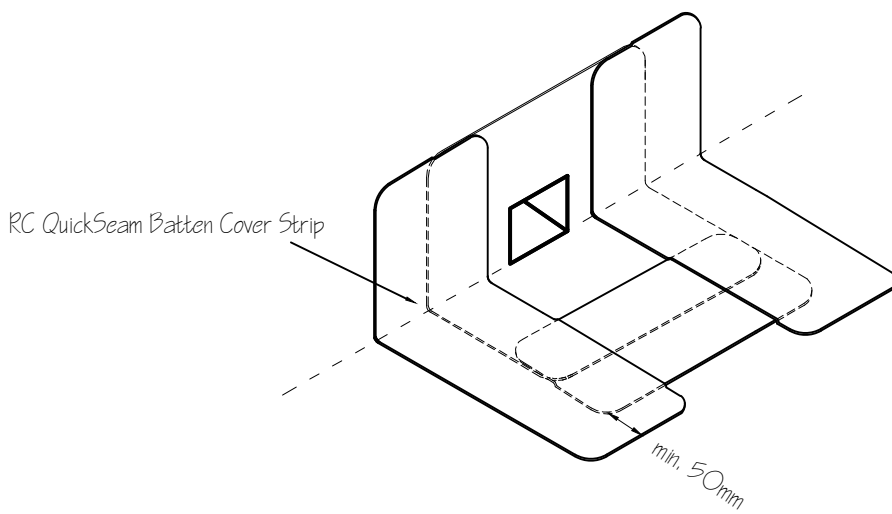
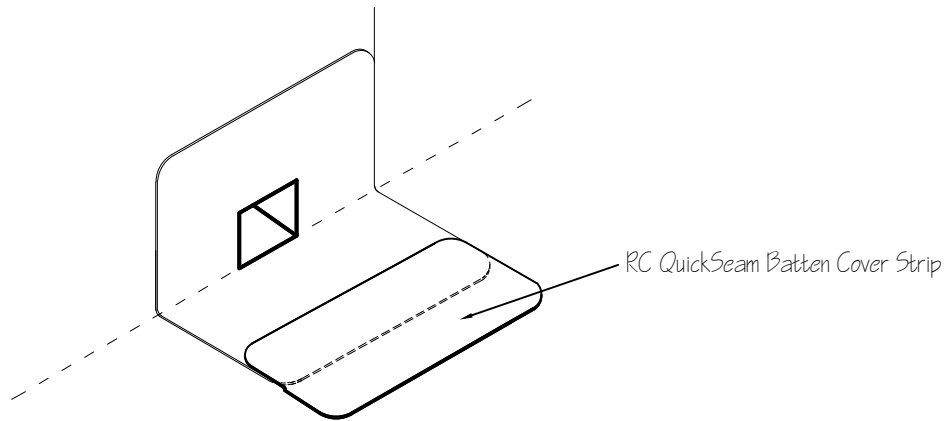
	RubberCover EPDM	No.: RC - F - D - 6	Système
	Gargouille souple avec bavette en QS SA Flashing (variante A)	01/2013	RC



	RubberCover EPDM	No.: RC - F - D - 7	Système RC
	Gargouille Rigide	01/2012	



	RubberCover EPDM	No.: RC - F - D - 8	Système RC
	Réparation d'une capillarité avec un patch RC QS Corner Flashing	01/2012	



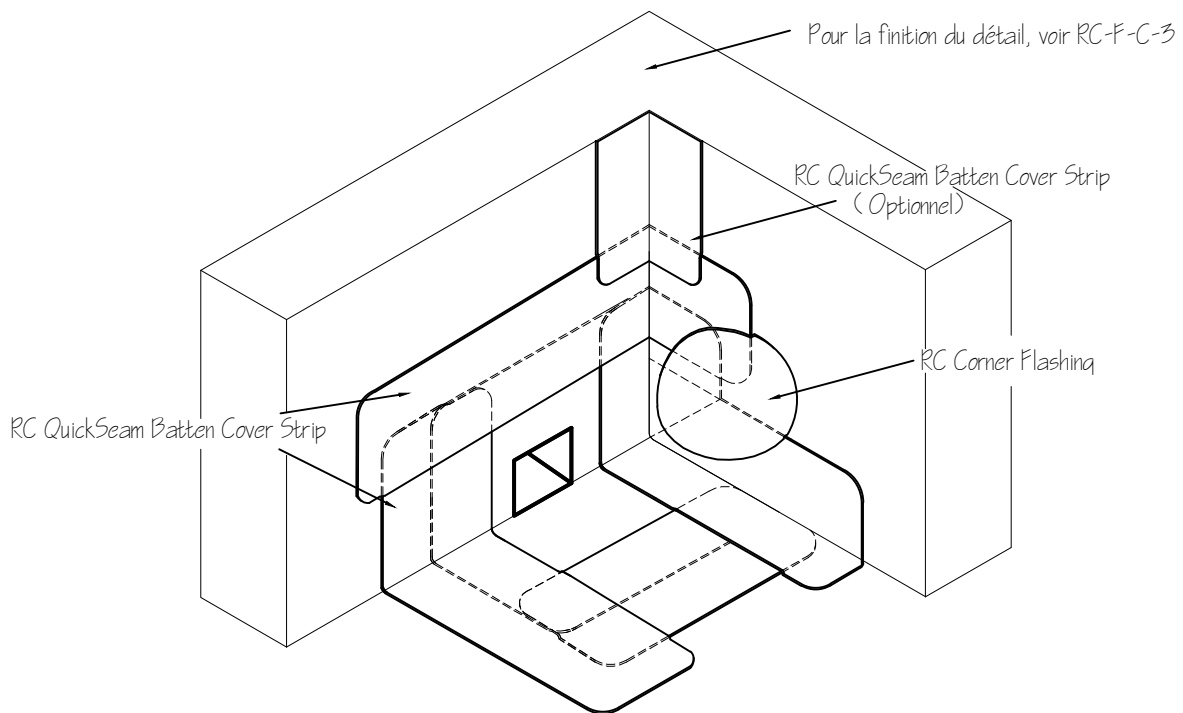
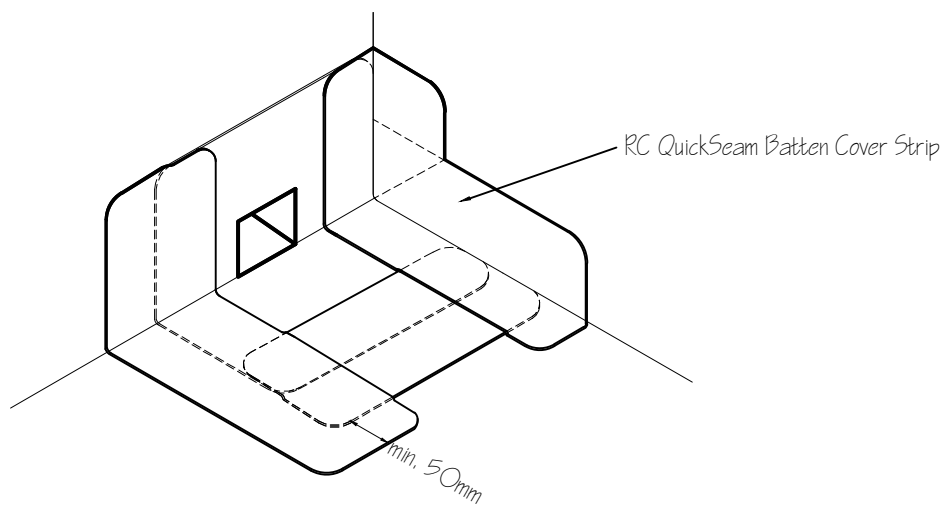
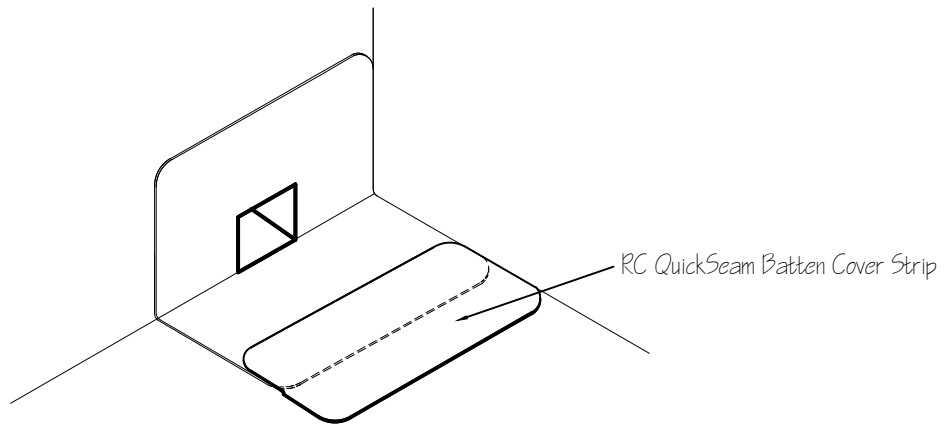
RubberCover EPDM
Gargouille (variante B)

No.: RC - F - D - 9

05/2012

Système

RC



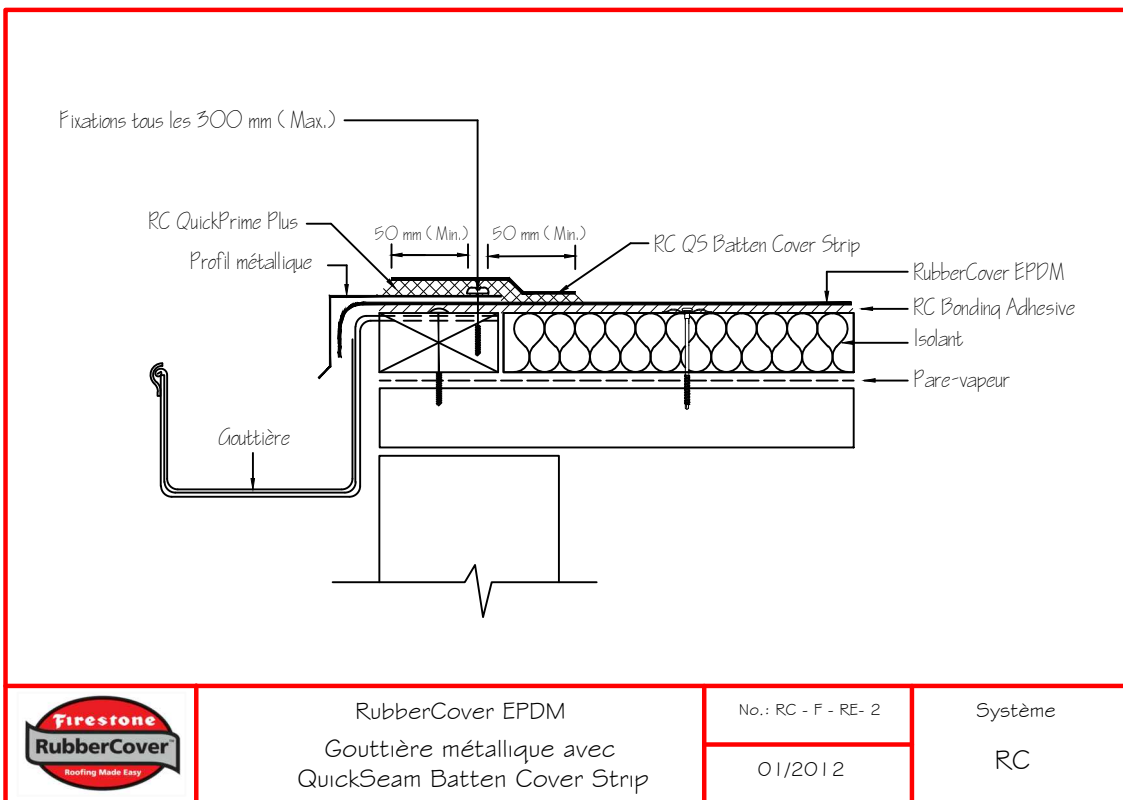
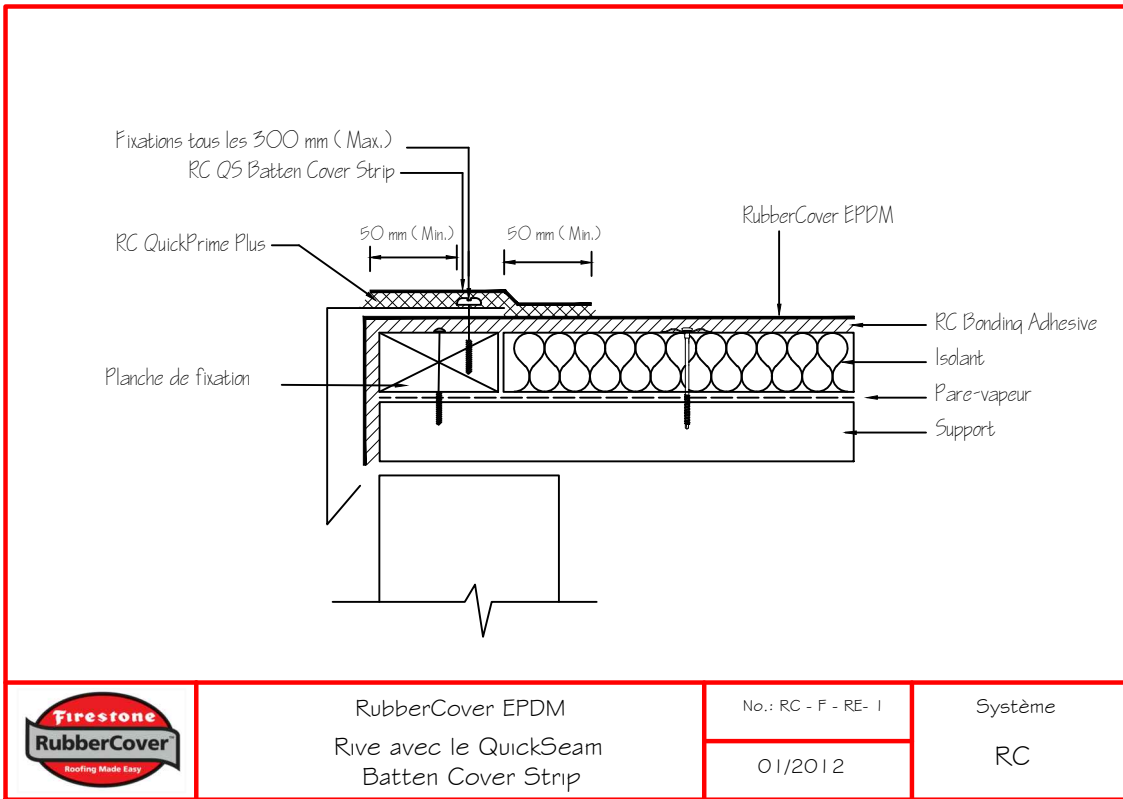
RubberCover EPDM
Gargouille (variante B)

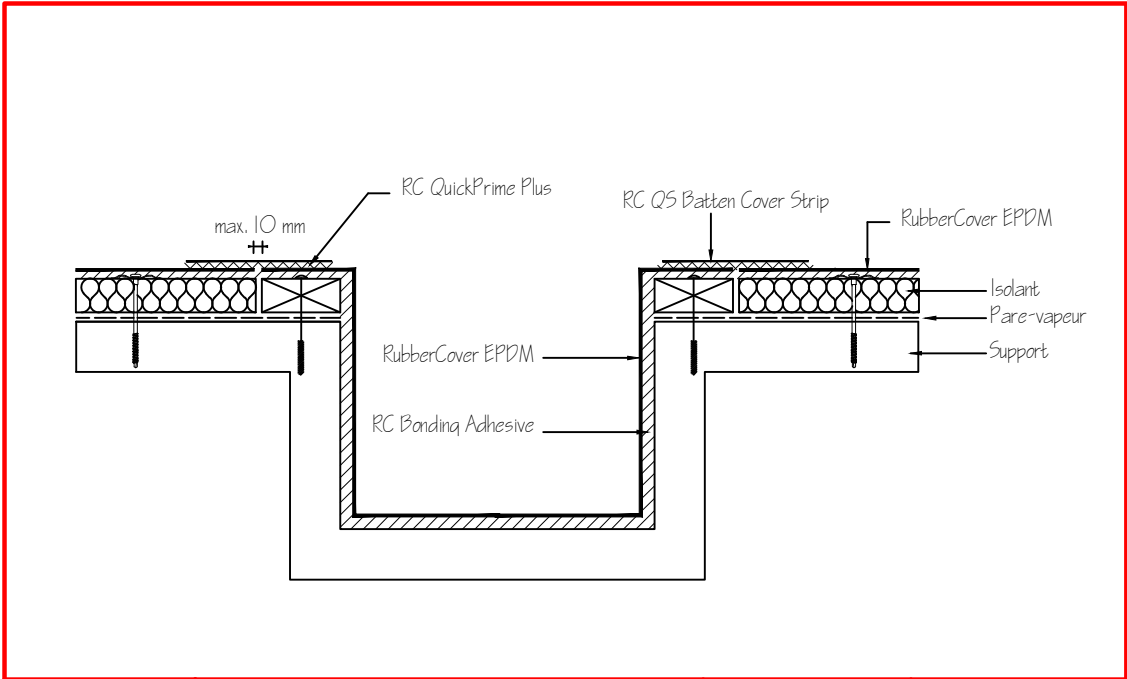
No.: RC - F - D - 10

05/2012

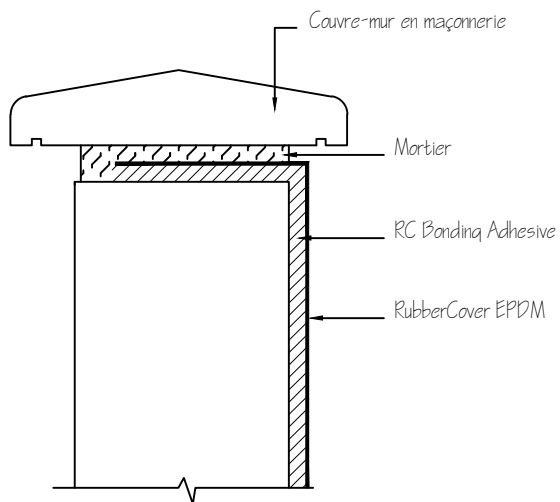
Système

RC





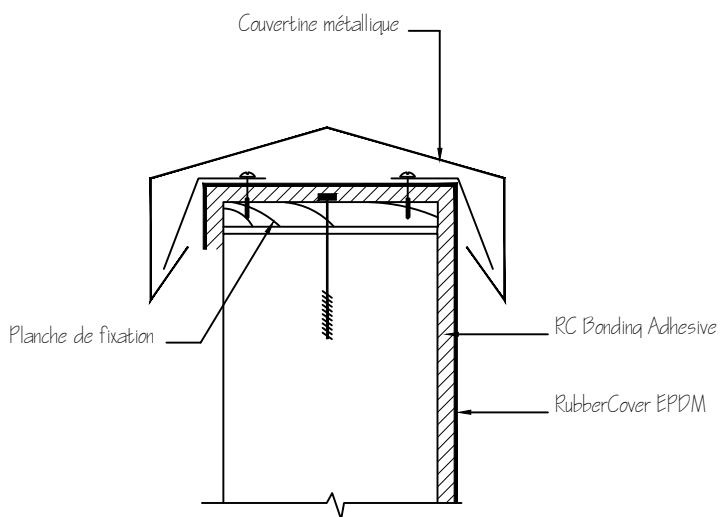
	RubberCover EPDM	No.: RC - F - RE- 3	Système RC
	Gouttière intérieure	01/2012	



RubberCover EPDM
Couvre-mur en maçonnerie

No.: RC - F - T - 1
01/2012

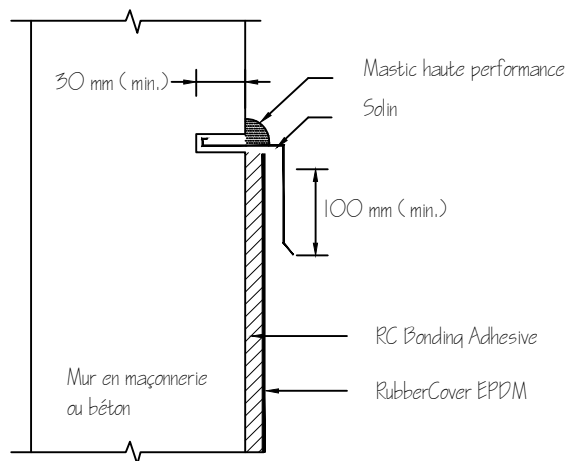
Système
RC



RubberCover EPDM
Couvertine métallique

No.: RC - F - T - 2
01/2012

Système
RC



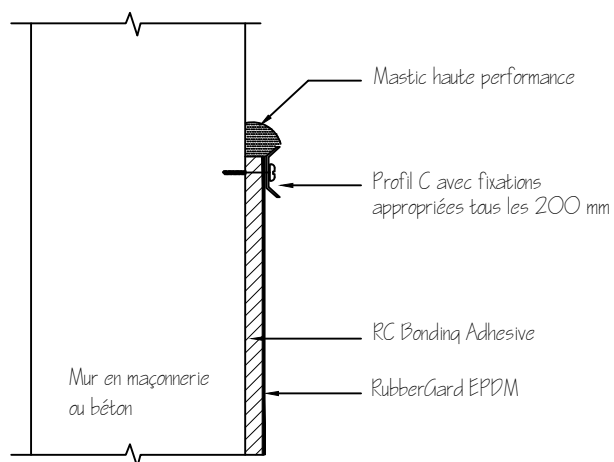
RubberCover EPDM
Raccord sous solin

No.: RC - F - T - 3

Système

01/2012

RC



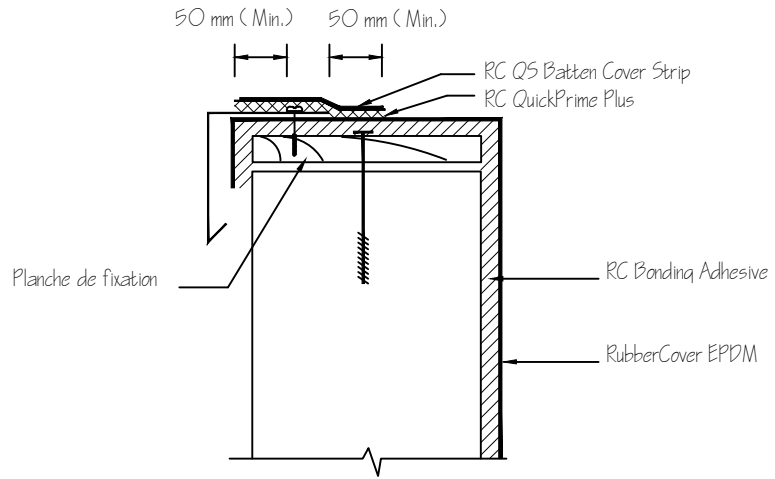
RubberCover EPDM
Raccord avec profil C

No.: RC - F - T - 4

Système

01/2012

RC



RubberCover EPDM
Profil métallique avec QuickSeam
Batten Cover Strip

No.: RC - F - T - 5

01/2012

Système

RC