

AGEPAN[®] THD

weber.therm XM

Cahier des charges de mise en œuvre du panneau d'isolation thermique en support du système d'enduit

Le système composite d'isolation thermique par l'extérieur se compose d'un panneau isolant thermique en fibres de bois **AGEPAN THD** d'épaisseur 40, 60 ou 80 mm, fixé sur une ossature en bois, et du système avec enduits à la chaux aérienne **weber.therm XM**.

Pour la mise en œuvre de ce système composite d'isolation thermique, la hauteur de bâtiment admissible est de 8 m.

Agepan THD est un panneau de fibres usiné 4 rives, à rainures et languettes. Il présente une face surdensifiée (face revêtue du marquage).

Format utile en mm	1875 x 585
Epaisseurs en mm	40 - 60 - 80
Masse volumique moyenne	230 kg/m ³

Mise en œuvre du panneau AGEPAN THD

Sur ossature bois

Les panneaux AGEPAN THD sont fixés par vissage ou agrafage sur les montants de l'ossature bois conforme aux spécifications du DTU 31-2. Le bois de l'ossature est de classe mécanique minimale C18 ou D18 selon la norme NF EN 338.

Les montants de cette ossature ont une largeur minimale de 45 mm et sont espacés au maximum de 625 mm d'entraxe.

Les panneaux, usinés RL, sont posés avec joints à coupe de pierre.

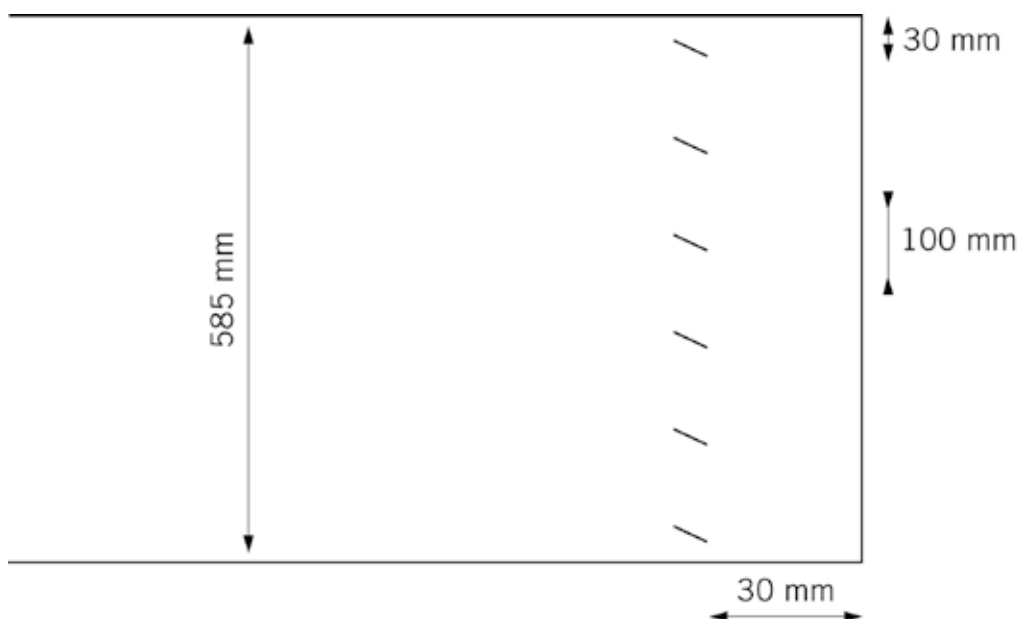
Dans le cas de murs en maçonnerie ou en béton, il est nécessaire de rapporter une ossature en bois.

Fixations

Agrafes en acier inoxydable à dos large (envrion 25 mm)

Leur longueur doit permettre une pénétration dans l'ossature de 30 mm minimum. Les agrafes ne doivent pas être disposées à moins de 30 mm des bords.

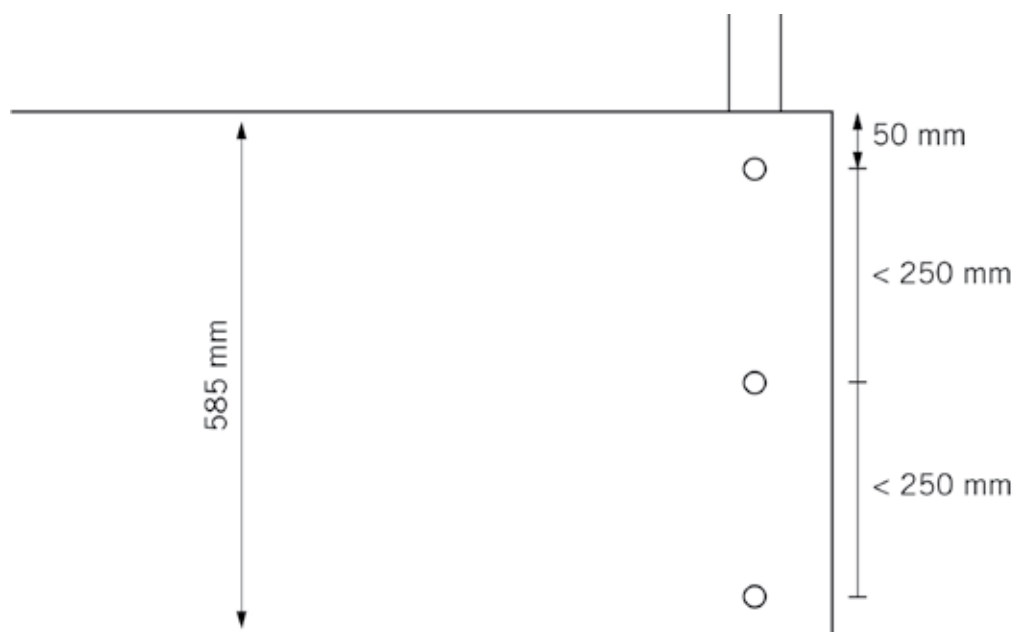
L'espacement maximum entre les agrafes est de 100 mm.



Vis à bois avec rondelle plastique

Vis zinguée avec une tête circulaire en plastique. La vis doit pénétrer l'ossature d'au moins 30 mm en laissant la tête affleurante à la surface du panneau. Les vis sont disposées à une distance de 50 mm du bord du panneau.

- cheville à visser Termofix 6H de Fisher (longueurs 80, 100 et 120 mm)
- cheville à visser STR-H Ejot (longueurs 80, 100 et 120 mm)



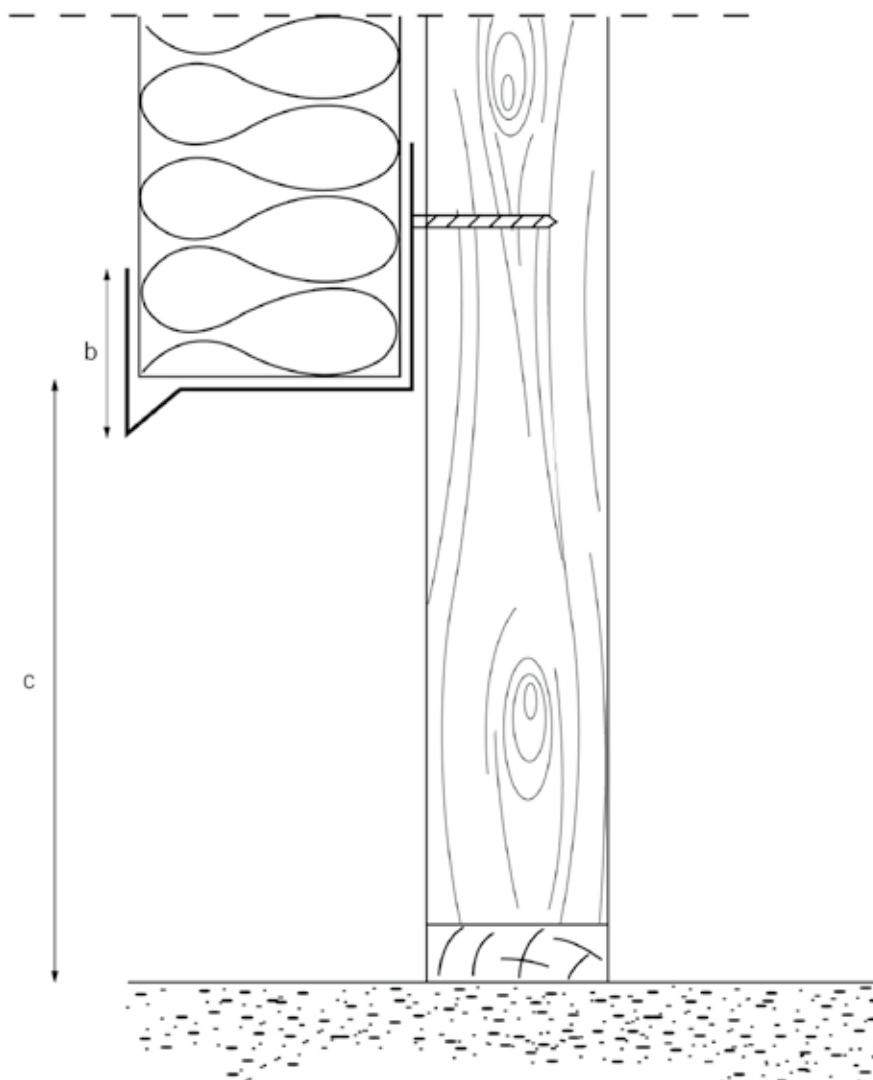
Montage des panneaux AGEPAN THD

Avant le montage des panneaux THD, il est nécessaire de vérifier l'humidité du bois, qui doit être $< 20\%$. Les panneaux sont toujours posés avec la face surdensifiée vers l'extérieur pour recevoir les couches de finition.

Pose des profilés bas

Ce profilé a pour fonction de permettre un alignement correct des panneaux et de protéger le chant en partie basse des panneaux.

- Pour définir la position du profilé bas, battre un trait à 20-25 cm du point du sol le plus haut, et, aux angles des murs, réaliser la jonction des profilés à coupe d'onglet.
- Commencer par un angle de mur : le bord supérieur du profilé doit être aligné au dessous du trait de niveau.
- Fixer le profilé dans les montants de l'ossature en bois à l'aide de vis de 4 mm de diamètre minimum, avec tête fraisée et dont la longueur permet un enfoncement de 35 mm dans le bois.
- Laisser un petit joint de dilatation entre chaque profilé (2 à 3 mm).



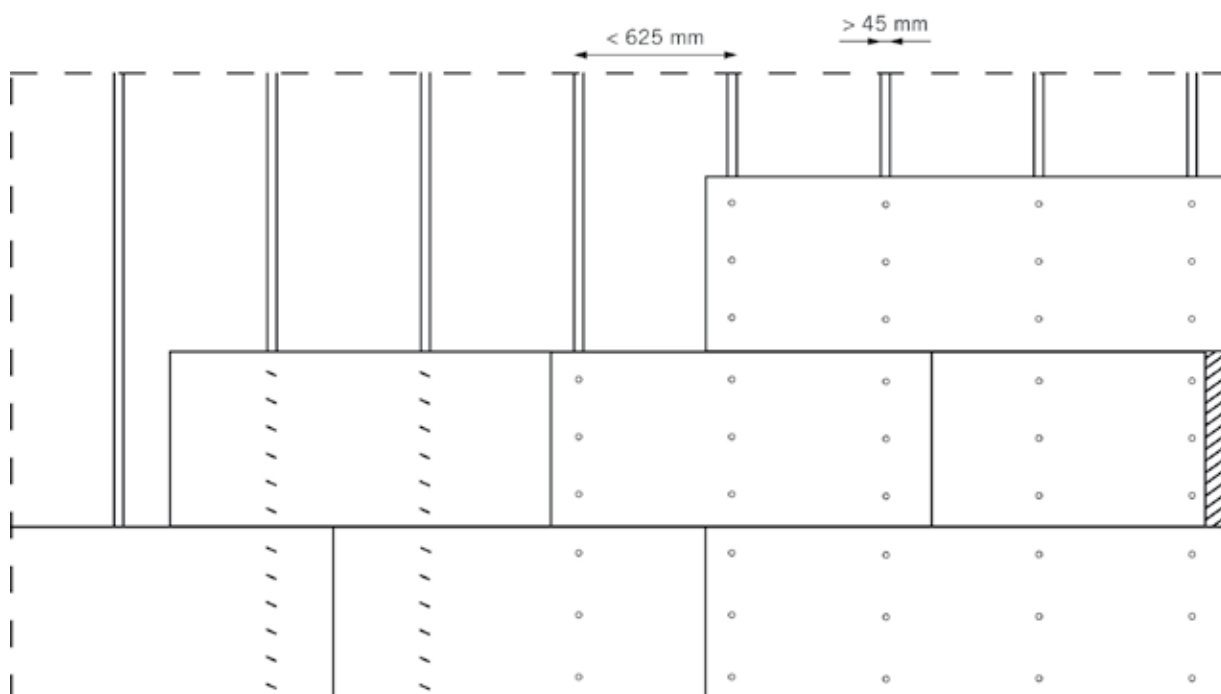
Profilés bas

$b \geq 30 \text{ mm}$

$c \geq 200 \text{ mm}$ (garde au sol)

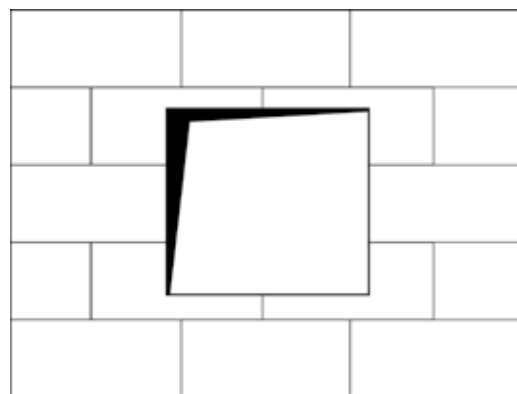
Pose des panneaux AGEPAN THD

- Commencer la pose des panneaux THD par le bas, en commençant par un demi panneau.
- Pour le montage du premier rang, il est nécessaire de supprimer la rainure pour obtenir un chant droit.
- Les panneaux doivent être posés avec la languette vers le haut.
- Les panneaux doivent être posés en coupe à joint de pierre avec un décalage d'au moins 30 cm, pour éviter l'alignement des joints et les risques de fissuration.
- Poser les panneaux en serrant bien les assemblages rainure et languette.
- Le joint des panneaux ne doit jamais coïncider avec le joint des profilés de départ, en bas.
- Les découpes de panneaux doivent être réalisées à la scie.
- Les panneaux sont fixés :
 - par vissage, avec au moins 6 vis par m²
 - par agrafage, avec au moins 10 agrafes par m²
- Il est nécessaire de veiller à ce que chaque panneau de THD soit fixé sur 2 montants minimum, avec au moins 3 éléments de fixation.



Les points singuliers

- Les angles ⇒ Harper les panneaux : les rangées de panneaux doivent être croisées en quinconce, dans l'angle.
- Les fenêtres ⇒ Les panneaux de THD doivent être découpés en L afin d'éviter l'apparition de fissures au niveau des angles d'ouverture. Un panneau ne doit pas avoir de joints horizontaux ou verticaux aux droits des fenêtres. Un espace de 200 mm minimum est nécessaire entre le joint du panneau et le bord de la fenêtre. Pour le débord de la fenêtre, il est nécessaire de mettre en place une bavette d'écoulement dépassant l'aplomb du mur de quelques centimètres.
- L'embrasure de fenêtre ⇒ Pour réaliser l'embrasure de fenêtre, il est nécessaire d'utiliser des panneaux AGEPAN THD 40 mm ou AGEPAN DWD 16 mm.
- Points durs : au droit des points durs (appuis de fenêtres, retours de murs, balcons...), réserver une feuillure dans les panneaux afin de réaliser ultérieurement un joint de calfeutrement.

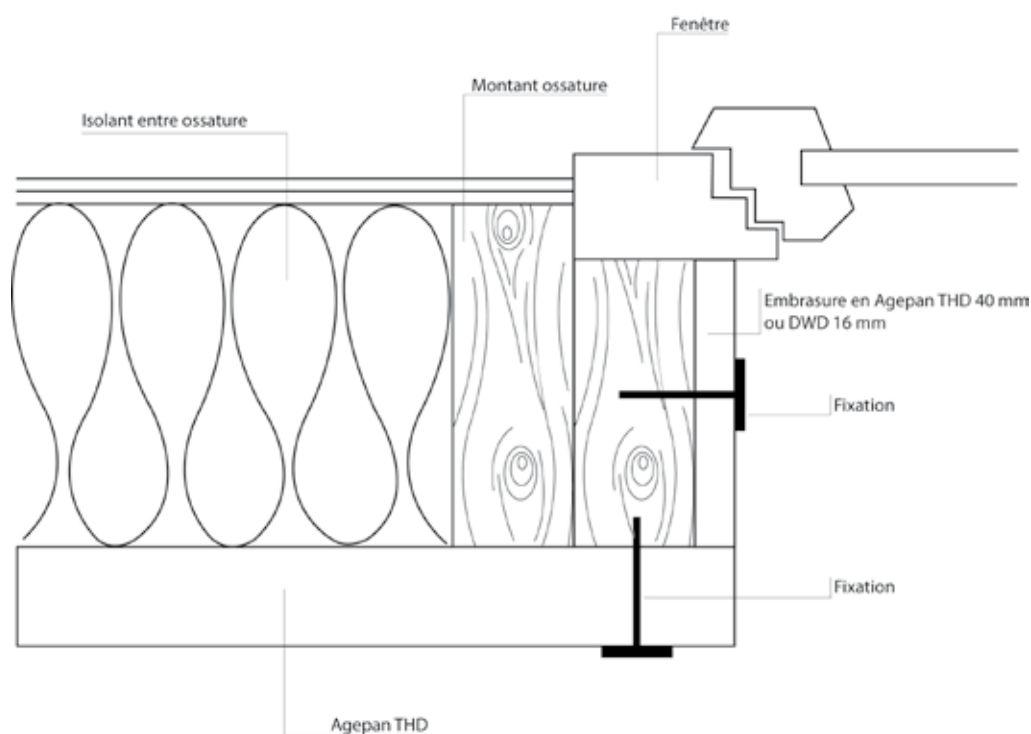


- Le haut du mur ⇒ Le raccord entre le haut du mur et la toiture se fait par une bande de compression qui assure une étanchéité à l'air et à l'eau. Le panneau ira néanmoins jusqu'à la sous-toiture pour assurer le rôle d'isolant thermique.
- Désaffleurement des panneaux ⇒ Dans ce cas, procéder à un rabotage ou ponçage au droit des joints des panneaux, suivi d'un dépoussiérage par brosse.
- Traitement à la mousse polyuréthane au droit des interstices éventuels entre panneaux

Les panneaux de THD humides, encrassés ou endommagés ne peuvent pas être installés.

Avant l'application de la première couche d'enduit, les panneaux de THD ne doivent pas rester sans protection plus de 4 semaines et leur taux d'humidité ne doit pas dépasser 15 %.

En cas de fortes précipitations, il est nécessaire de protéger les panneaux et d'assurer une bonne coordination avec l'applicateur de l'enduit.



Travaux de préparation du support pour recevoir les enduits

Renforcement des points singuliers avant la réalisation de la couche de base

- Renforcement des parties basses (suivant destination du bâtiment) :
 - ⇒ Soit appliquer le treillis renforcé sur 2 m de hauteur à partir du sol, marouflé dans une couche de sous-enduit, sans recouvrement entre les lés, ni retournement sur les angles
 - ⇒ Dans le cas de façade non exposé aux chocs et en partie privative, le treillis renforcé peut être remplacé par l'armature normalement utilisée dans le sous-enduit en partie courante.
- Angles saillants et baies :
 - ⇒ Toutes les arêtes saillantes (angles de bâtiments, linteaux et embrasures de portes et fenêtres...) doivent être protégées avec des baguettes d'angle pré-entoilée (type A12) insérées directement dans la pâte.
 - ⇒ Pour atténuer la surépaisseur, lisser l'enduit en prenant appui sur l'arête de la baguette.
 - ⇒ Renforcer tous les angles de baies en marouflant des bandes obliques de tissu de verre (30 x 30 cm minimum) dans une couche de sous-enduit, afin d'éviter le départ de fissures en moustache.
- Renforcement des profilés :
 - ⇒ Renforcer chaque jonction de profilés (rails de départ, profilés d'angle) en marouflant des bandes de treillis d'armature (30 x 30 cm minimum) dans une couche de sous-enduit.
 - ⇒ Dans le cadre d'une finition épaisse **weber.cal F, G** ou **PF** : positionner le profil à clipser pré-entoilé sur l'aile extérieure du rail de départ en veillant à ne pas faire coïncider les jonctions de rail de départ avec les jonctions de profil à clipser. Maroufler le treillis de verre dans une couche de sous-enduit.

Application du sous-enduit et du treillis d'armature

- Préparation du mortier de sous-enduit :
 - ⇒ Gâcher **weber.therm XM** avec 5 à 6 litres d'eau par sac de 25 kg à l'aide d'un malaxeur électrique lent (500 tours / minute) pendant 3 minutes. Fouetter jusqu'à obtention d'une pâte homogène de consistance assez ferme.
 - ⇒ Laisser reposer 5 à 10 minutes.
- Les angles saillants, baies et profilés sont renforcés selon les indications présentées précédemment.
- Parties courantes :
 - ⇒ Appliquer une première couche de **weber.therm XM** à la lisseuse crantée (8 x 8 x 8 mm) en passe verticale sur 3 mm d'épaisseur.
 - ⇒ Maroufler la Trame G2 de haut en bas dans l'enduit frais avec la lisseuse inox ; bien la tendre, sans cloques ni plis. Elle doit être à distance constante de l'isolant et rester au plus proche de la surface de cette première couche (logo Weber visible).
 - ⇒ Faire chevaucher les lés de 10 cm.
 - ⇒ Dans le cadre de baguette d'angle non entoilée, retourner le tissu de verre d'au moins 20 cm sur les arêtes de mur et sur toute la profondeur des linteaux et des tableaux.
- Une fois l'armature posée, araser ce qui dépasse au ras des profilés et au nu des tableaux.
- Après un délai de séchage de 24H, appliquer une seconde couche de **weber.therm XM** sur 2 mm d'épaisseur.
- Dans le cadre d'une finition **weber.cal F, G** ou **PF**, racler la surface du sous-enduit frais au balai de cantonnier de façon à laisser la surface rugueuse et à favoriser l'accroche de la finition.
Pour les autres finitions, lisser la surface du sous-enduit.
- Avant la finition, mais après un séchage de 24H minimum du sous-enduit (couleur blanche uniforme), calfeutrer les joints à hauteur des points durs avec un mastic plastique de 1ère catégorie..

Application du revêtement de finition

Appliquer l'enduit de finition choisi :

- **weber.unicor ST** ou **weber.unicor DPP** ou **weber.unico G**,
 - **weber.cal F** ou **weber.cal G** ou **weber.cal PF**,
- conformément à la notice de chaque produit.

Pour le traitement des points singuliers, se reporter au cahier des prescriptions techniques n° 3035.

Le dossier technique de ce système est en cours d'instruction auprès du CSTB.

Retrouvez toutes les gammes de produits sur

www.weber.fr



www.isoroy.com

